

# Municipio: Tlaquiltenango

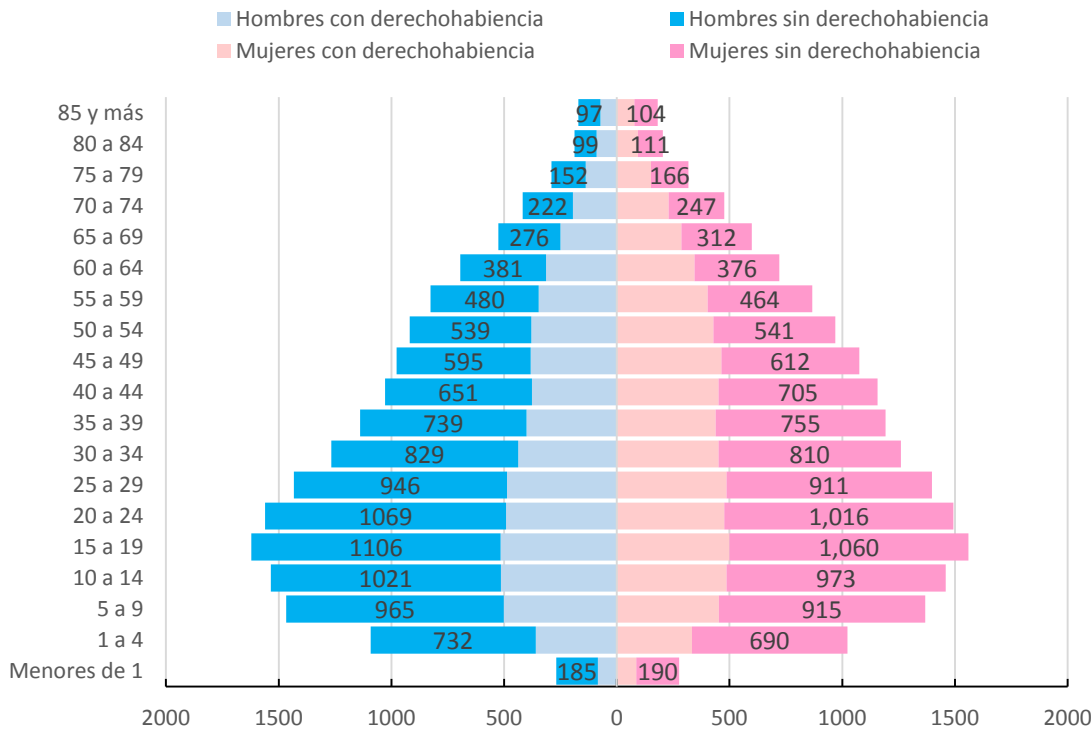
Jurisdicción Sanitaria



## UNIDADES DE SALUD

- UNIDADES DE PRIMER NIVEL: 11
- UNIDADES DE SEGUNDO NIVEL: 0
- UNIDADES DE TERCER NIVEL: 0
- UNIDADES MÉDICAS MÓVILES: 3
- 1 – Tipo 0
- 1 – Tipo II
- 1 - Tipo III

**Piramide poblacional por condición de derechohabiencia  
Municipio de Tlaquiltenango, 2019**



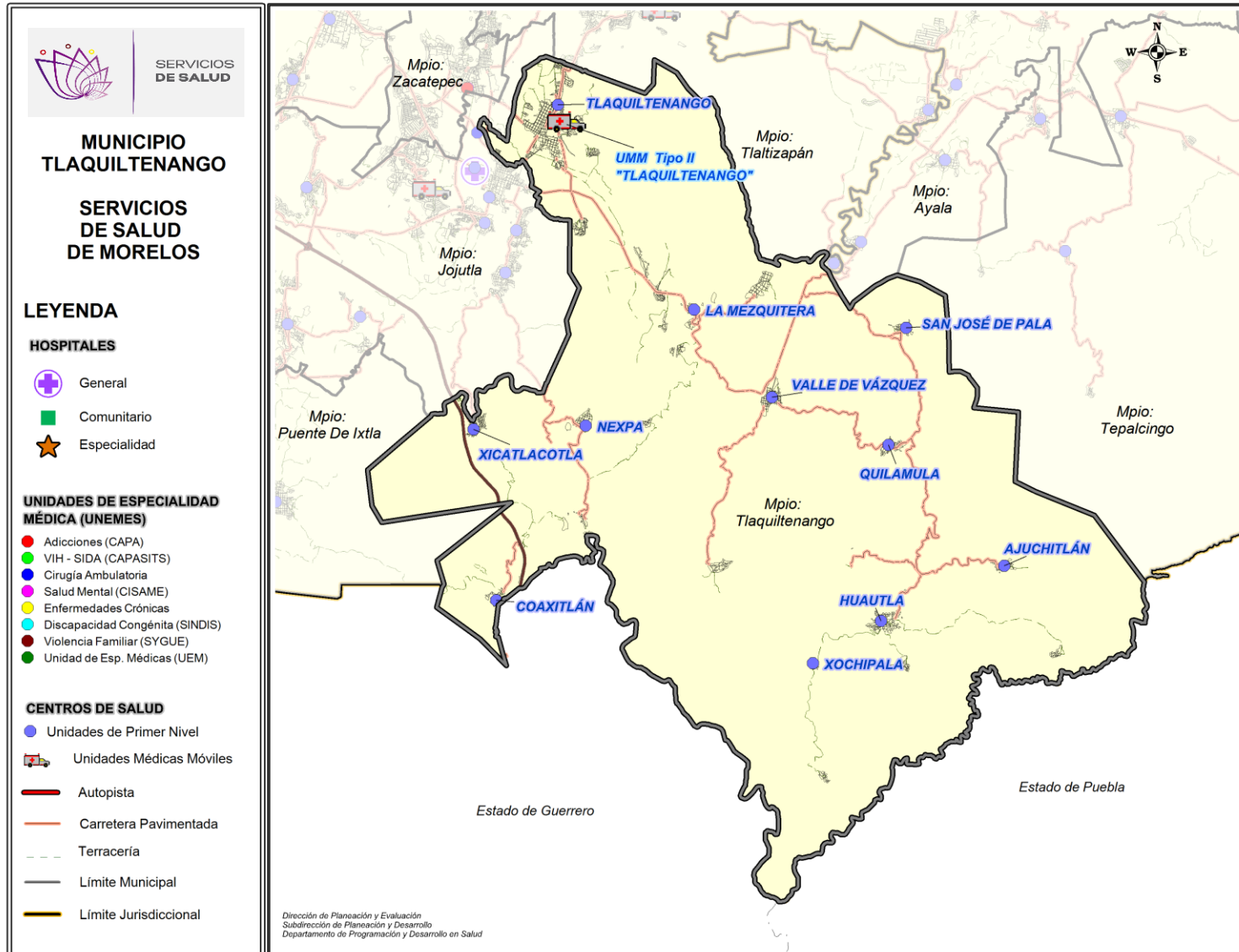
# Municipio: Tlaquiltenango

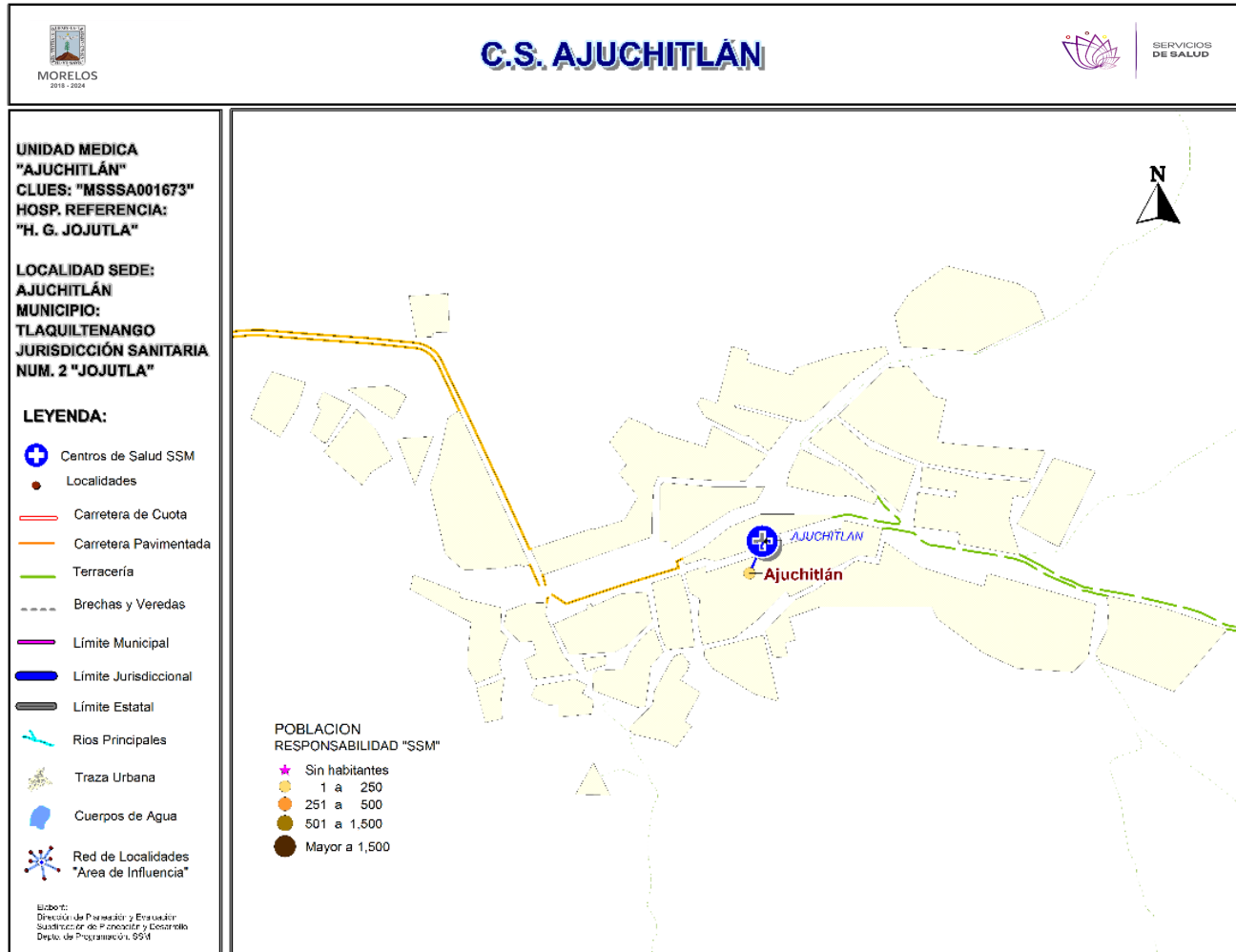
## Jurisdicción Sanitaria II



POBLACIÓN MUNICIPIO DE TLAQUILTENANGO, MORELOS 2019.							
Edad quin.	Con Derechohabiencia			Sin Derechohabiencia			Población total general
	Masculino	Femenino	Total	Masculino	Femenino	Total	
< de 1	84	87	171	185	190	375	546
1 a 4	360	333	693	732	690	1,422	2,115
5 a 9	501	453	954	965	915	1,880	2,834
10 a 14	514	487	1,001	1,021	973	1,994	2,995
15 a 19	515	500	1,015	1,106	1,060	2,166	3,181
20 a 24	491	477	968	1,069	1,016	2,085	3,053
25 a 29	487	487	974	946	911	1,857	2,831
30 a 34	438	451	889	829	810	1,639	2,528
35 a 39	400	438	838	739	755	1,494	2,332
40 a 44	377	452	829	651	705	1,356	2,185
45 a 49	382	464	846	595	612	1,207	2,053
50 a 54	379	429	808	539	541	1,080	1,888
55 a 59	346	403	749	480	464	944	1,693
60 a 64	314	345	659	381	376	757	1,416
65 a 69	250	287	537	276	312	588	1,125
70 a 74	195	230	425	222	247	469	894
75 a 79	138	152	290	152	166	318	608
80 a 84	89	93	182	99	111	210	392
85 y más	73	78	151	97	104	201	352
<b>Total</b>	<b>6,333</b>	<b>6,646</b>	<b>12,979</b>	<b>11,084</b>	<b>10,958</b>	<b>22,042</b>	<b>35,021</b>

# Ubicación Geográfica





**\*Población afiliada al Seguro Popular: 177**



## Población por área de influencia



POBLACIÓN DEL ÁREA DE INFLUENCIA, 2019.				
<b>CLUES:</b>	MSSA001673	<b>NOMBRE CLUES:</b>	AJUCHITLAN	
<b>MUNICIPIO SEDE:</b>	025 TLAQUILTENANGO	<b>LOCALIDAD SEDE:</b>	0002 AJUCHITLAN	
<b>TIPOLOGÍA:</b>	A / RURAL DE 01 NÚCLEO BÁSICO	<b>HOSPITAL DE REFERENCIA:</b>	HG DE JOJUTLA DR. ERNESTO MEANA SAN ROMÁN	
CLAVE LOCALIDAD	NOMBRE DE LA LOCALIDAD	COLONIA	POBLACIÓN TOTAL	POBLACIÓN SSM
170250002	Ajuchitlán	-	242	206
<b>TOTAL POBLACIÓN DE LA UNIDAD MÉDICA</b>			<b>242</b>	<b>206</b>

<b>MORBILIDAD DEL C.S. AJUCHITLAN (CLUES: MSSSA001673) , 2018</b>				
<b>No.</b>	<b>PADECIMIENTO</b>	<b>CLAVE CIE10</b>	<b>CASOS</b>	
			<b>NÚM.</b>	<b>TASA *</b>
1	Infecciones respiratorias agudas	J00-J06, J20, J21 excepto J02.0 y J03.0	116	574.26
2	Infección de vías urinarias	N30, N34, N39.0	20	99.01
3	Conjuntivitis	H10	17	84.16
4	Infecciones intestinales por otros organismos y las mal definidas	A04, A08-A09 excepto A08.0	17	84.16
5	Intoxicación por picadura de alacrán	T63.2, X22	17	84.16
6	Otitis media aguda	H65.0-H65.1	9	44.55
7	Vulvovaginitis	N76	7	34.65
8	Diabetes mellitus no insulino dependiente (Tipo II)	E11-E14	5	24.75
9	Hipertensión arterial	I10-I15	4	19.80
10	Obesidad	E66	4	19.80
	Resto de Diagnósticos	Resto de Diagnósticos	17	84.16
<b>TOTAL</b>			<b>233</b>	
<b>POBLACIÓN RESPONSABILIDAD SSM, 2018:</b>			<b>202</b>	

## C.S. AJUCHITLAN (CLUES: MSSSA001673)

REPORTE SIS						
Año	2012	2013	2014	2015	2016	2017
Total de Embarazadas 1° vez	25	1	4	4	4	1
Total de embarazadas Adolescentes 1° vez	3	0	1	1	0	0
Total de Pacientes de MPF	7	14	16	13	17	13
Total de Pacientes Referidos	36		20	39	14	3
Total de Pacientes Contrareferidos	0	0	0	0	0	0
Total DM en Tratamiento	16	22	17	17	10	s/d
Total DM en Control	16	16	17	17	4	s/d
Total HTA en Tratamiento	16	15	15	16	10	s/d
Total HTA en Control	16	15	15	16	7	s/d

Fuente: Subsistema de Prestación de Servicios (SIS) cierre anual 2012 - 2016, preliminar 2017. Fecha de corte febrero 2018.

**Nombre:** AJUCHITLÁN

**CLUES:** MSSSA001673

**Jurisdicción:** No. II

Concepto	2018 p/	Concepto	2018 p/
<b>Infraestructura</b>			
<b>Consultorios</b>	<b>1</b>	<b>Personal de enfermería</b>	<b>1</b>
-Generales	1	-Enfermeras en contacto	1
-Estomatología	0	-Enfermeras en otra actividad	0
-Otros	0		
<b>Salas de expulsión</b>	<b>0</b>		
<b>Recurso humano</b>			
<b>Médicos en contacto</b>	<b>0</b>	<b>Consulta otorgada</b>	
-Generales	0	<b>Consulta externa</b>	<b>145</b>
-Odontólogos	0	-Consulta general	145
-Otros	0	-Consulta odontológica	0
<b>Médicos pasantes</b>	<b>0</b>		
-P. de medicina	0		
-P. de odontología	0		
		<b>Indicadores de productividad 1/</b>	
		Consulta general por médico general 2/	<b>0.0</b>
		Consulta odontológica por odontólogo 3/	<b>0.0</b>

p/ La información corresponde al cierre anual de 2018 p/ (Cifras preliminares).

1/Se consideran 252 días hábiles.

2/Incluye consulta general y médicos generales más pasantes de medicina.

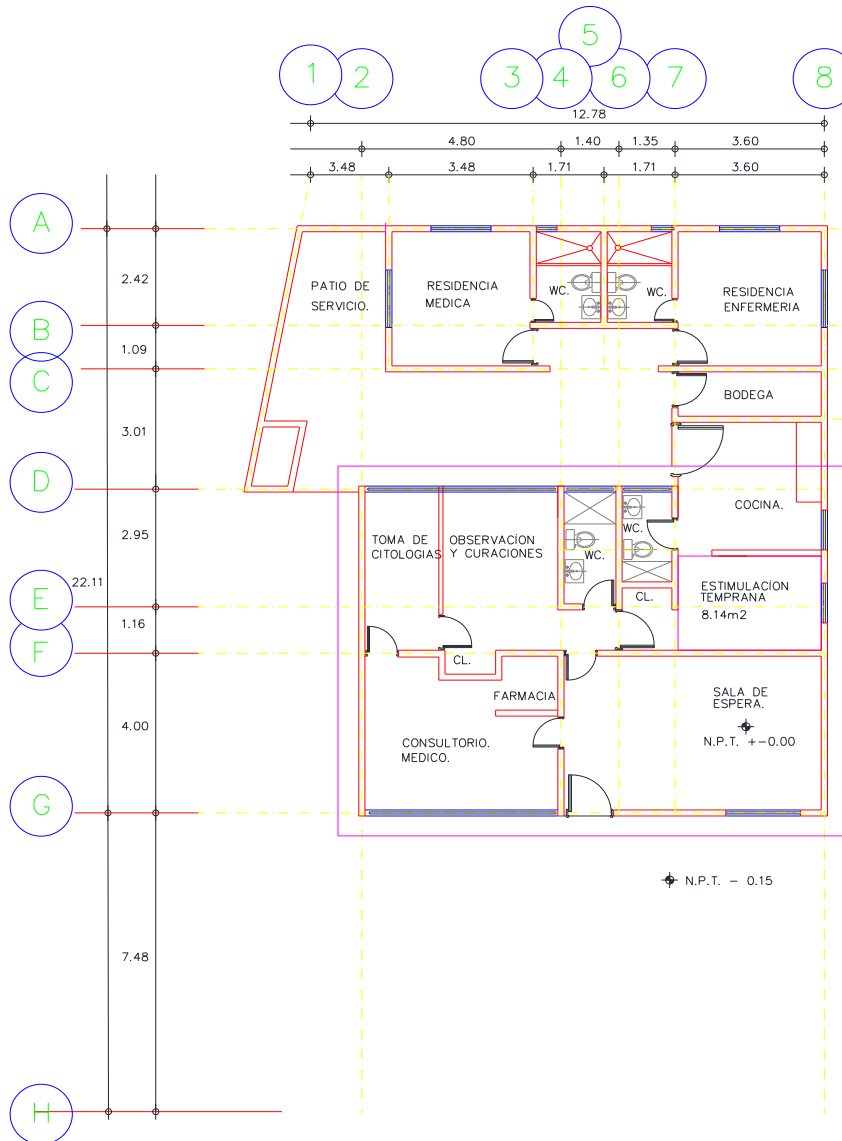
3/Incluye consulta odontológica y odontólogos más pasantes de odontología.

Fuente: SSA/DGIS/Cubos dinámicos de información, 2018 p/.

SINEHIAS, Base de datos/SIS, Cubos dinámicos 2018 p/ (corte 12 de junio).

**Unidad afectada por sismo, baja de SINEHIAS**

# CS Ajuchitlán: Plano arquitectónico

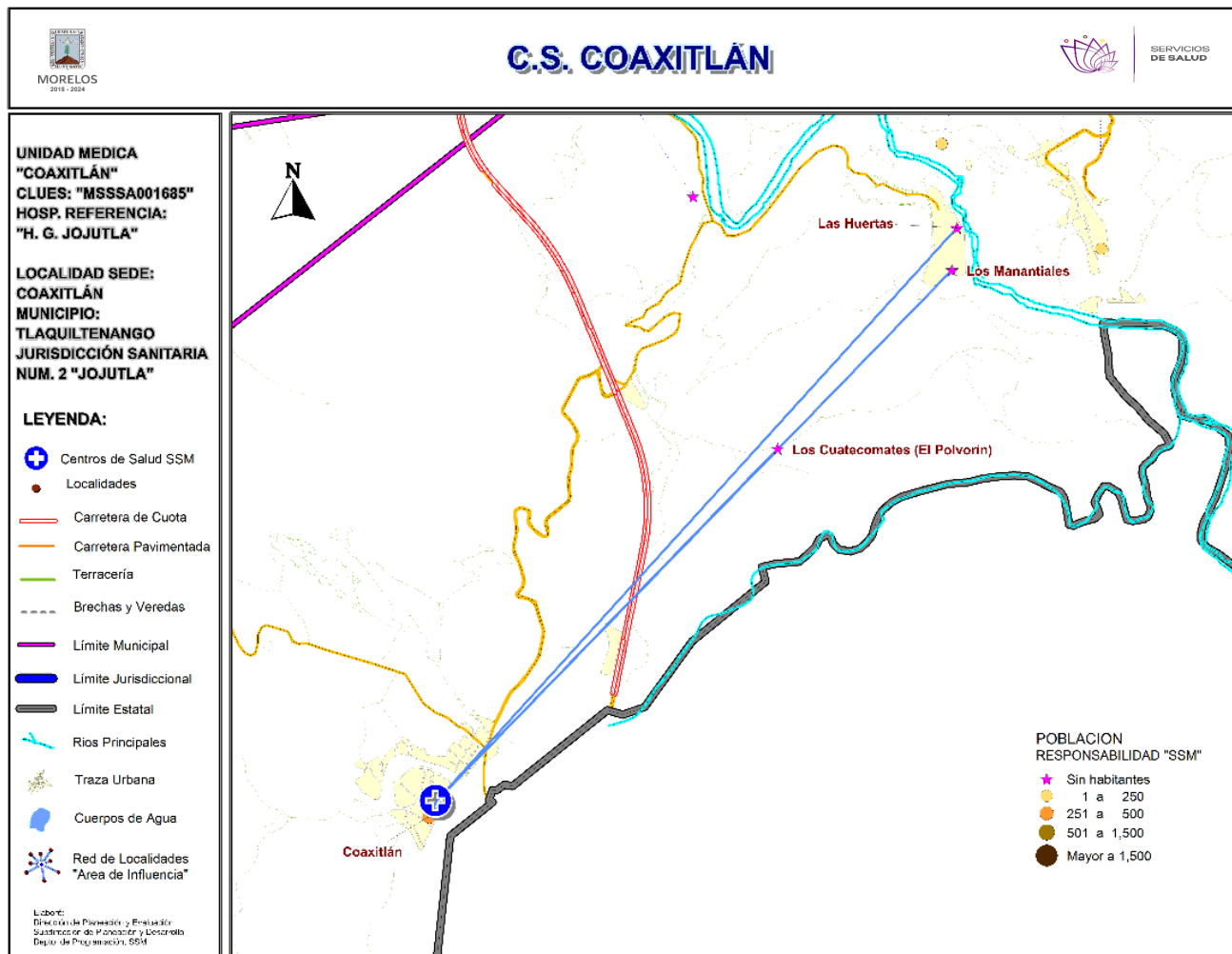


Plot Dimensions: 12.60 (width), 12.78 (depth)  
 Building Dimensions: 12.30 (width), 9.26 (depth)  
 Other dimensions: 3.63, 10.65, 6.75, 5.51, 7.55, 6.92, 2.86, 6.02, 2.77, 9.26, 6.98

ESCALA GRAFICA. 1:100  
 0 1 2 3 MTS.

CENTRO DE SALUD:	FECHA DE CONSTRUCCIÓN:	
JURISDICCION SANITARIA:		
MUNICIPIO:	LOCALIDAD:	
PLANO:		
CLAVE CLUES:	FECHA DE ACTUALIZACIÓN:	VALIDO:
REALIZÓ LEVANTAMIENTO:		

Fuente: Depto. de Obras, Conservación y Mantenimiento, SSM



**\*Población afiliada al Seguro Popular: 395**



## Población por área de influencia



### POBLACIÓN DEL ÁREA DE INFLUENCIA, 2019.

<b>CLUES:</b> MSSA001685	<b>NOMBRE CLUES:</b> COAXITLAN			
<b>MUNICIPIO SEDE:</b> 025 TLAQUILTENANGO	<b>LOCALIDAD SEDE:</b> 0004 COAXITLAN			
<b>TIPOLOGÍA:</b> A / RURAL DE 01 NÚCLEO BÁSICO	<b>HOSPITAL DE REFERENCIA:</b> HG DE JOJUTLA DR. ERNESTO MEANA SAN ROMÁN			
CLAVE LOCALIDAD	NOMBRE DE LA LOCALIDAD	COLONIA	POBLACIÓN TOTAL	POBLACIÓN SSM
170250004	Coaxitlán	-	500	454
170250044	Las Huertas	-	0	0
170250045	Los Manantiales	-	0	0
170250065	Los Cuatecomates (El Polvorín)	-	0	0
<b>TOTAL POBLACIÓN DE LA UNIDAD MÉDICA</b>			<b>500</b>	<b>454</b>



# Morbilidad



MORBILIDAD DEL C.S. COAXITLÁN (CLUES: MSSSA001685) , 2018				
No.	PADECIMIENTO	CLAVE CIE10	CASOS	
			NÚM.	TASA *
1	Infecciones respiratorias agudas	J00-J06, J20, J21 excepto J02.0 y J03.0	141	316.14
2	Intoxicación por picadura de alacrán	T63.2, X22	18	40.36
3	Infección de vías urinarias	N30, N34, N39.0	16	35.87
4	Infecciones intestinales por otros organismos y las mal definidas	A04, A08-A09 excepto A08.0	14	31.39
5	Vulvovaginitis	N76	11	24.66
6	Diabetes mellitus no insulino dependiente (Tipo II)	E11-E14	4	8.97
7	Otitis media aguda	H65.0-H65.1	3	6.73
8	Conjuntivitis	H10	3	6.73
9	Amebiasis intestinal	A06.0-A06.3, A06.9	3	6.73
10	Úlceras, gastritis y duodenitis	K25-K29	2	4.48
	Resto de Diagnósticos	Resto de Diagnósticos	5	11.21
<b>TOTAL</b>			<b>220</b>	
<b>POBLACIÓN RESPONSABILIDAD SSM, 2018:</b>			<b>446</b>	

## C.S. COAXITLÁN (CLUES: MSSSA001685)

### REPORTE SIS

Año	2012	2013	2014	2015	2016	2017
Total de Embarazadas 1° vez	19	8	8	9	13	5
Total de embarazadas Adolescentes 1° vez	6	2	4	1	1	1
Total de Pacientes de MPF	52	55	58	67	86	86
Total de Pacientes Referidos	68	28	37	46	49	53
Total de Pacientes Contrareferidos	0	0	0	0	0	0
Total DM en Tratamiento	24	23	12	12	15	s/d
Total DM en Control	7	8	12	12	2	s/d
Total HTA en Tratamiento	28	46	7	13	15	s/d
Total HTA en Control	13		7	13	13	s/d

Fuente: Subsistema de Prestación de Servicios (SIS) cierre anual 2012 - 2016, preliminar 2017. Fecha de corte febrero 2018.

**Nombre:** COAXITLÁN  
**CLUES:** MSSSA001685  
**Jurisdicción:** No. II

Concepto	2018 p/	Concepto	2018 p/
<b>Infraestructura</b>			
<b>Consultorios</b>	<b>1</b>	<b>Personal de enfermería</b>	<b>2</b>
-Generales	1	-Enfermeras en contacto	2
-Estomatología	0	-Enfermeras en otra actividad	0
-Otros	0		
<b>Salas de expulsión</b>	<b>0</b>		
<b>Recurso humano</b>			
<b>Médicos en contacto</b>	<b>1</b>	<b>Consulta otorgada</b>	
-Generales	1	<b>Consulta externa</b>	<b>987</b>
-Odontólogos	0	-Consulta general	987
-Otros	0	-Consulta odontológica	0
<b>Médicos pasantes</b>	<b>0</b>		
-P. de medicina	0		
-P. de odontología	0		
		<b>Indicadores de productividad 1/</b>	
		Consulta general por médico general 2/	<b>3.9</b>
		Consulta odontológica por odontólogo 3/	<b>0</b>

p/ La información corresponde al cierre anual de 2018 p/ (Cifras preliminares).

1/Se consideran 252 días hábiles.

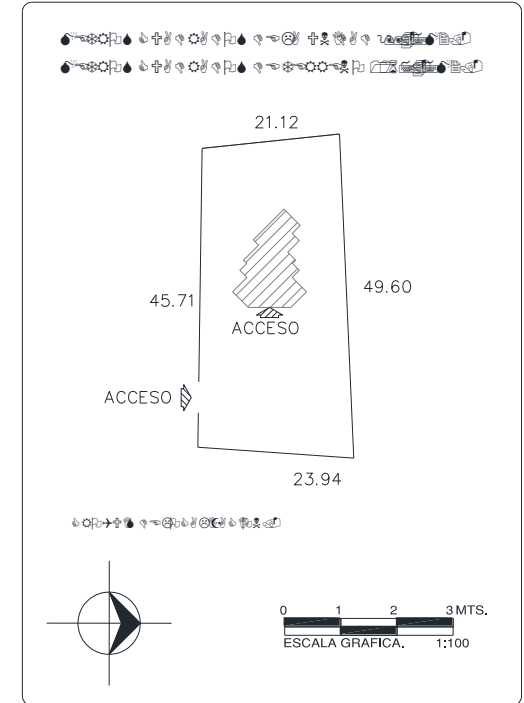
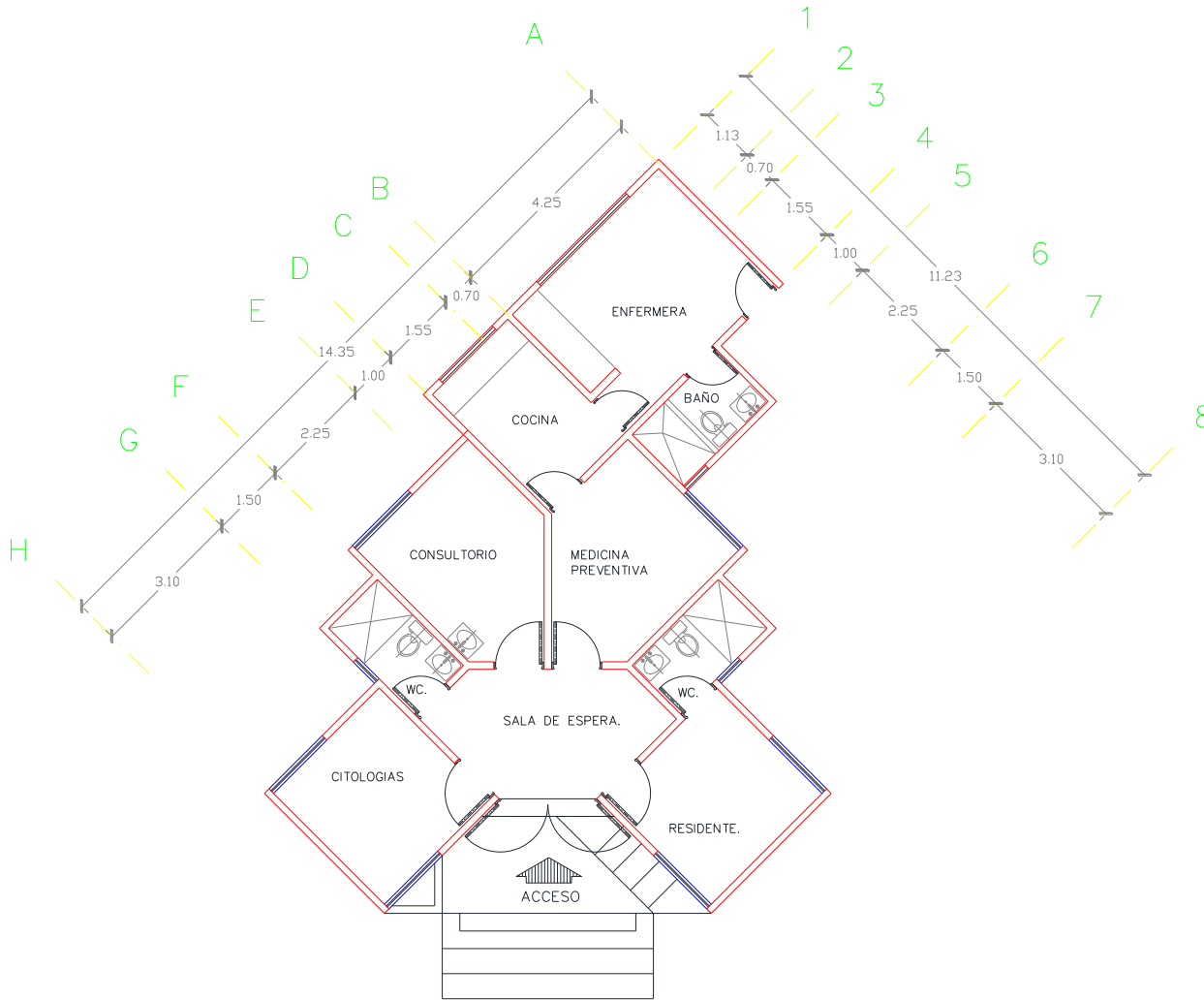
2/Incluye consulta general y médicos generales más pasantes de medicina.

3/Incluye consulta odontológica y odontólogos más pasantes de odontología.

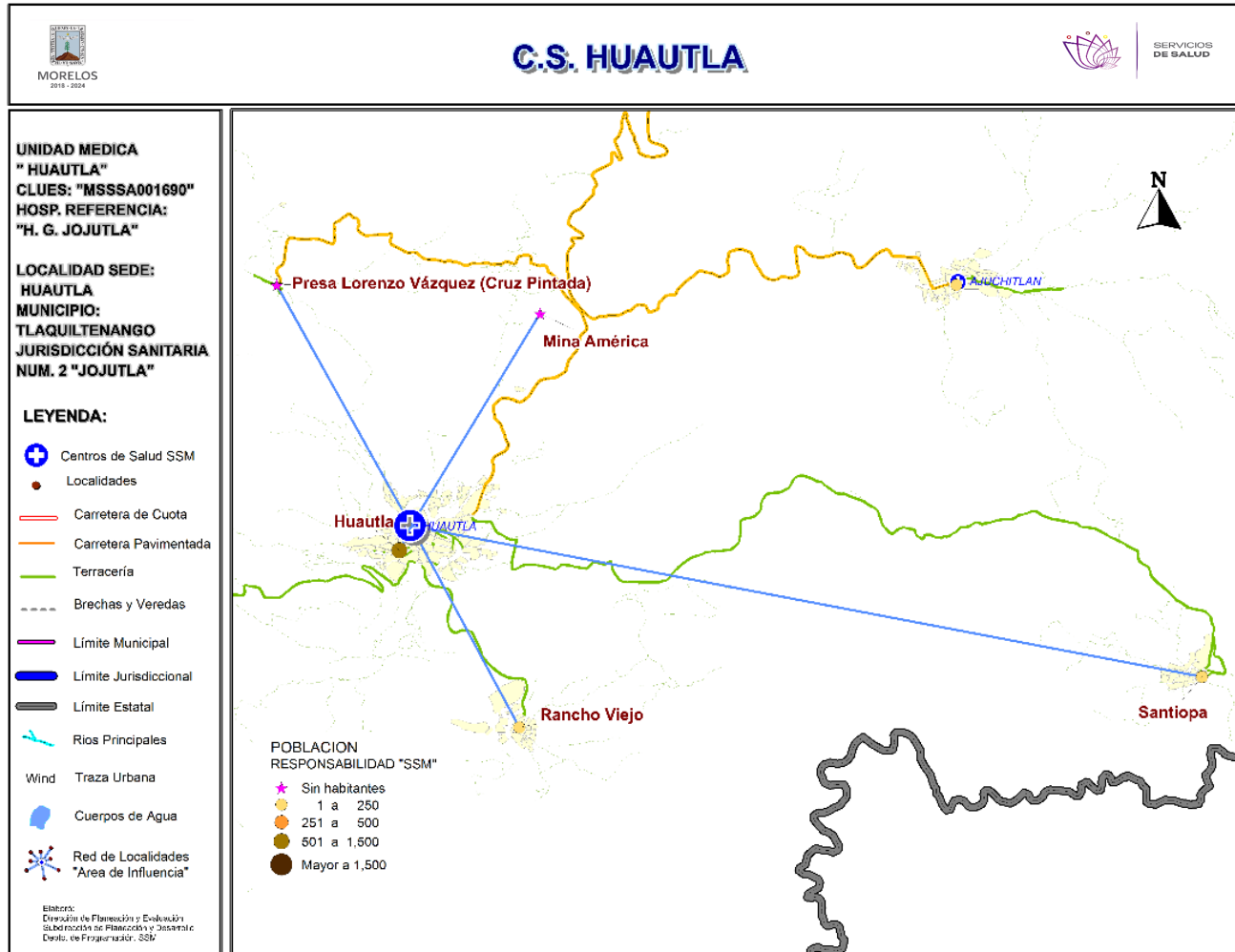
Fuente: SSA/DGIS/Cubos dinámicos de información, 2018 p/.

SINEHIAS, Base de datos/SIS, Cubos dinámicos 2018 p/ (corte 12 de junio).

# CS Coaxitlán: Plano arquitectónico



CENTRO DE SALUD:	FECHA DE CONSTRUCCIÓN:	
JURISDICCION SANITARIA:		
MUNICIPIO:	LOCALIDAD:	
PLANO:		
CLAVE CLUES:	FECHA DE ACTUALIZACIÓN:	VALIDÓ:
REALIZÓ LEVANTAMIENTO:		



**\*Población afiliada al Seguro Popular: 845**



## Población por área de influencia



### POBLACIÓN DEL ÁREA DE INFLUENCIA, 2019.

<b>CLUES:</b> MSSSA001690	<b>NOMBRE CLUES:</b> HUAUTLA			
<b>MUNICIPIO SEDE:</b> 025 TLAQUILTENANGO	<b>LOCALIDAD SEDE:</b> 0009 HUAUTLA			
<b>TIPOLOGÍA:</b> A / RURAL DE 01 NÚCLEO BÁSICO	<b>HOSPITAL DE REFERENCIA:</b> HG DE JOJUTLA DR. ERNESTO MEANA SAN ROMÁN			
CLAVE LOCALIDAD	NOMBRE DE LA LOCALIDAD	COLONIA	POBLACIÓN TOTAL	POBLACIÓN SSM
170250009	Huautla	-	946	812
170250017	Rancho Viejo	-	134	123
170250019	Santiopa	-	117	101
170250030	Presa Lorenzo Vázquez (Cruz Pintada)	-	0	0
170250067	Mina America	-	0	0
<b>TOTAL POBLACIÓN DE LA UNIDAD MÉDICA</b>			<b>1,197</b>	<b>1,036</b>



# Morbilidad



## MORBILIDAD DEL C.S. HUAUTLA (CLUES: MSSSA001690) , 2018

No.	PADECIMIENTO	CLAVE CIE10	CASOS	
			NÚM.	TASA *
1	Infecciones respiratorias agudas	J00-J06, J20, J21 excepto J02.0 y J03.0	402	394.50
2	Infecciones intestinales por otros organismos y las mal definidas	A04, A08-A09 excepto A08.0	141	138.37
3	Intoxicación por picadura de alacrán	T63.2, X22	62	60.84
4	Infección de vías urinarias	N30, N34, N39.0	25	24.53
5	Otitis media aguda	H65.0-H65.1	14	13.74
6	Vulvovaginitis	N76	5	4.91
7	Depresión	F32	2	1.96
8	Desnutrición leve	E44.1	2	1.96
9	Diabetes mellitus no insulino dependiente (Tipo II)	E11-E14	2	1.96
10	Tuberculosis respiratoria	A15-A16	2	1.96
	Resto de Diagnósticos	Resto de Diagnósticos	6	5.89
<b>TOTAL</b>			<b>663</b>	
<b>POBLACIÓN RESPONSABILIDAD SSM, 2018:</b>			<b>1,019</b>	

## C.S. HUAUTLA (CLUES: MSSSA001690)

REPORTE SIS						
Año	2012	2013	2014	2015	2016	2017
Total de Embarazadas 1° vez	10	12	10	19	20	6
Total de embarazadas Adolescentes 1° vez	1	1	1	6	4	1
Total de Pacientes de MPF	47	44	45	44	55	34
Total de Pacientes Referidos	93	31	30	150	35	24
Total de Pacientes Contrareferidos	0	0	0	0	0	0
Total DM en Tratamiento	47	49	49	58	21	23
Total DM en Control	8	29	36	36	9	6
Total HTA en Tratamiento	91	90	90	90	38	28
Total HTA en Control	37	41	59	68	27	21

Fuente: Subsistema de Prestación de Servicios (SIS) cierre anual 2012 - 2016, preliminar 2017. Fecha de corte febrero 2018.

**Nombre:** HUAUTLA  
**CLUES:** MSSSA001690  
**Jurisdicción:** No. II

Concepto	2018 p/	Concepto	2018 p/
<b>Infraestructura</b>			
<b>Consultorios</b>	<b>1</b>	<b>Personal de enfermería</b>	<b>3</b>
-Generales	1	-Enfermeras en contacto	3
-Estomatología	0	-Enfermeras en otra actividad	0
-Otros	0		
<b>Salas de expulsión</b>	<b>0</b>		
<b>Recurso humano</b>			
<b>Médicos en contacto</b>	<b>1</b>	<b>Consulta otorgada</b>	
-Generales	0	<b>Consulta externa</b>	<b>1,075</b>
-Odontólogos	0	-Consulta general	1,075
-Otros	0	-Consulta odontológica	0
<b>Médicos pasantes</b>	<b>1</b>		
-P. de medicina	1		
-P. de odontología	0		
		<b>Indicadores de productividad 1/</b>	
		Consulta general por médico general 2/	<b>4.3</b>
		Consulta odontológica por odontólogo 3/	<b>0</b>

p/ La información corresponde al cierre anual de 2018 p/ (Cifras preliminares).

1/Se consideran 252 días hábiles.

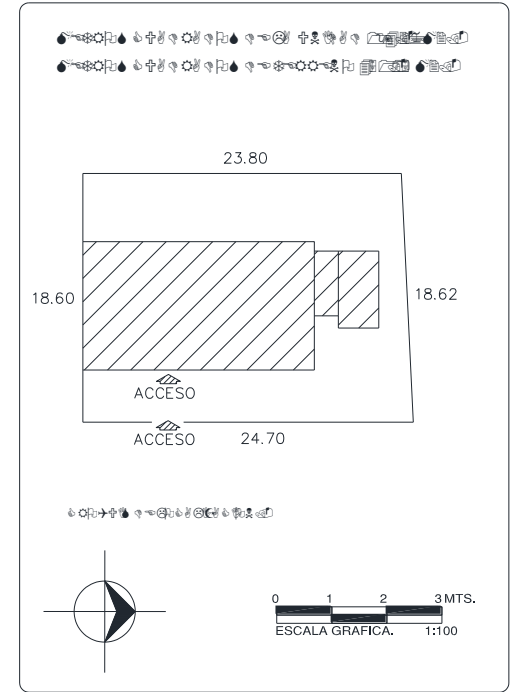
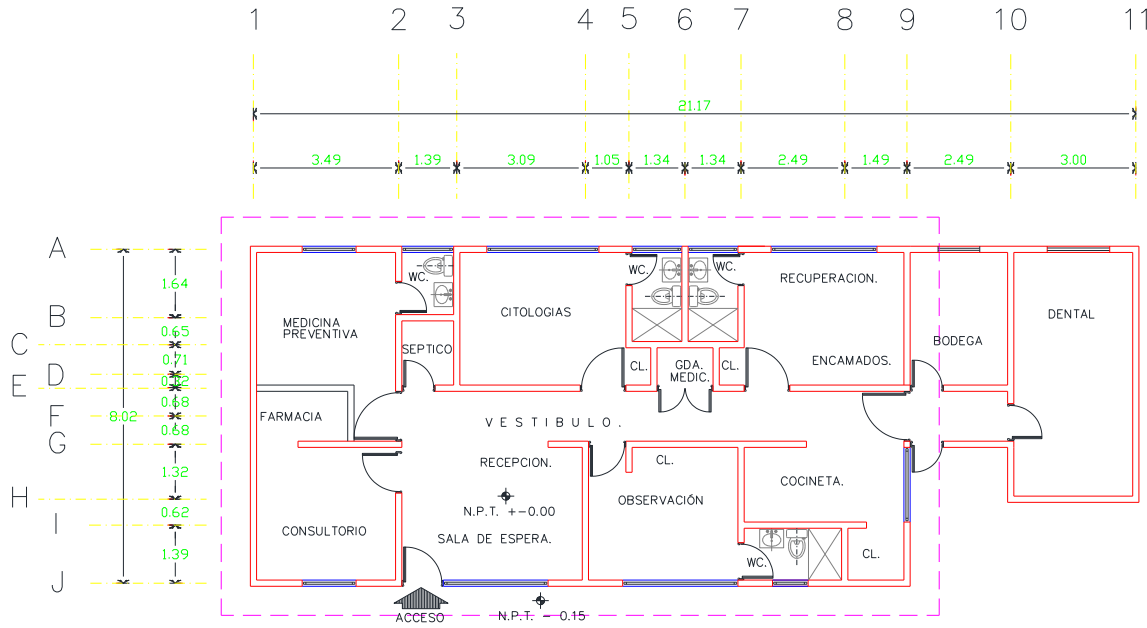
2/Incluye consulta general y médicos generales más pasantes de medicina.

3/Incluye consulta odontológica y odontólogos más pasantes de odontología.

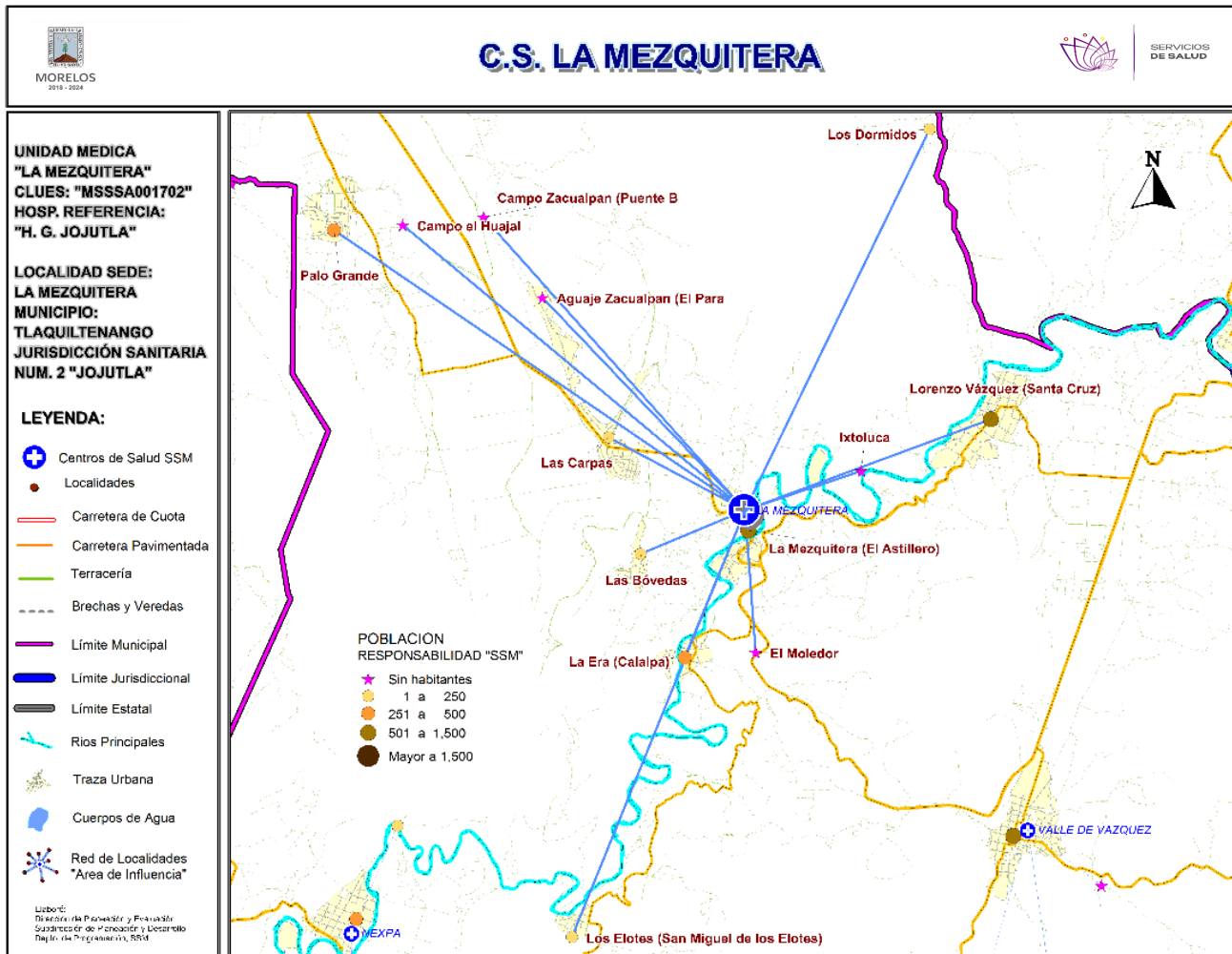
Fuente: SSA/DGIS/Cubos dinámicos de información, 2018 p/.

SINEHIAS, Base de datos/SIS, Cubos dinámicos 2018 p/ (corte 12 de junio).

# CS Huautla: Plano arquitectónico



CENTRO DE SALUD:	FECHA DE CONSTRUCCIÓN:	
JURISDICCIÓN SANITARIA:		
MUNICIPIO:	LOCALIDAD:	
PLANO:		
CLAVE CLUES:	FECHA DE ACTUALIZACIÓN:	VALIDÓ:
REALIZÓ LEVANTAMIENTO:		



**\*Población afiliada al Seguro Popular: 1,800**

## Población por área de influencia

### POBLACIÓN DEL ÁREA DE INFLUENCIA, 2019.

<b>CLUES:</b> MSSA001702	<b>NOMBRE CLUES:</b> LA MEZQUITERA			
<b>MUNICIPIO SEDE:</b> 025 TLAQUILTENANGO	<b>LOCALIDAD SEDE:</b> 0013 LA MEZQUITERA (EL ASTILLERO)			
<b>TIPOLOGÍA:</b> A / RURAL DE 01 NÚCLEO BÁSICO	<b>HOSPITAL DE REFERENCIA:</b> HG DE JOJUTLA DR. ERNESTO MEANA SAN ROMÁN			
CLAVE LOCALIDAD	NOMBRE DE LA LOCALIDAD	COLONIA	POBLACIÓN TOTAL	POBLACIÓN SSM
170250007	Los Elotes (San Miguel de los Elotes)	-	100	85
170250008	La Era (Calalpa)	-	450	395
170250012	Lorenzo Vázquez (Santa Cruz)	-	872	717
170250013	La Mezquitera (El Astillero)	-	595	519
170250037	Campo Zacualpan (Puente Blanco)	-	0	0
170250038	Los Dormidos	-	39	35
170250039	Ixtoluca	-	0	0
170250042	Las Bóvedas	-	258	203
170250043	Las Carpas	-	303	232
170250053	Palo Grande	-	564	430
170250068	El Moledor	-	0	0
170250070	Aguaje Zacualpan (El Paraje)	-	3	0
170250077	Campo el Huajal	-	0	0
<b>TOTAL POBLACIÓN DE LA UNIDAD MÉDICA</b>			<b>3,184</b>	<b>2,616</b>



# Morbilidad



MORBILIDAD DEL C.S. LA MEZQUITERA (CLUES: MSSSA001702) , 2018				
No.	PADECIMIENTO	CLAVE CIE10	CASOS	
			NÚM.	TASA *
1	Infecciones respiratorias agudas	J00-J06, J20, J21 excepto J02.0 y J03.0	109	42.41
2	Intoxicación por picadura de alacrán	T63.2, X22	48	18.68
3	Infecciones intestinales por otros organismos y las mal definidas	A04, A08-A09 excepto A08.0	31	12.06
4	Infección de vías urinarias	N30, N34, N39.0	27	10.51
5	Vulvovaginitis	N76	10	3.89
6	Obesidad	E66	5	1.95
7	Otitis media aguda	H65.0-H65.1	3	1.17
8	Úlceras, gastritis y duodenitis	K25-K29	1	0.39
9	Asma	J45, J46	1	0.39
10	Conjuntivitis	H10	1	0.39
	Resto de Diagnósticos	Resto de Diagnósticos	5	1.95
<b>TOTAL</b>			<b>241</b>	
<b>POBLACIÓN RESPONSABILIDAD SSM, 2018:</b>			<b>2,570</b>	

## C.S. LA MEZQUITERA (CLUES: MSSSA001702)

### REPORTE SIS

Año	2012	2013	2014	2015	2016	2017
Total de Embarazadas 1° vez	47	48	29	39	24	28
Total de embarazadas Adolescentes 1° vez	10	6	5	16	4	9
Total de Pacientes de MPF	91	103	112	117	121	156
Total de Pacientes Referidos	151	95	64	149	113	42
Total de Pacientes Contrareferidos	0	0	0	0	0	0
Total DM en Tratamiento	67	68	77	63	8	8
Total DM en Control	20	43	33	15	2	3
Total HTA en Tratamiento	47	67	62	48	7	10
Total HTA en Control	22	37	15	30	5	5

Fuente: Subsistema de Prestación de Servicios (SIS) cierre anual 2012 - 2016, preliminar 2017. Fecha de corte febrero 2018.

**Nombre:** LA MEZQUITERA

**CLUES:** MSSSA001702

**Jurisdicción:** No. II

Concepto	2018 p/	Concepto	2018 p/
<b>Infraestructura</b>			
<b>Consultorios</b>	<b>1</b>	<b>Personal de enfermería</b>	<b>2</b>
-Generales	1	-Enfermeras en contacto	2
-Estomatología	0	-Enfermeras en otra actividad	0
-Otros	0		
<b>Salas de expulsión</b>	<b>0</b>		
<b>Recurso humano</b>			
<b>Médicos en contacto</b>	<b>1</b>	<b>Consulta otorgada</b>	
-Generales	0	<b>Consulta externa</b>	<b>600</b>
-Odontólogos	0	-Consulta general	600
-Otros	0	-Consulta odontológica	0
<b>Médicos pasantes</b>	<b>1</b>		
-P. de medicina	1		
-P. de odontología	0		
		<b>Indicadores de productividad 1/</b>	
		Consulta general por médico general 2/	<b>2.4</b>
		Consulta odontológica por odontólogo 3/	<b>0</b>

p/ La información corresponde al cierre anual de 2018 p/ (Cifras preliminares).

1/Se consideran 252 días hábiles.

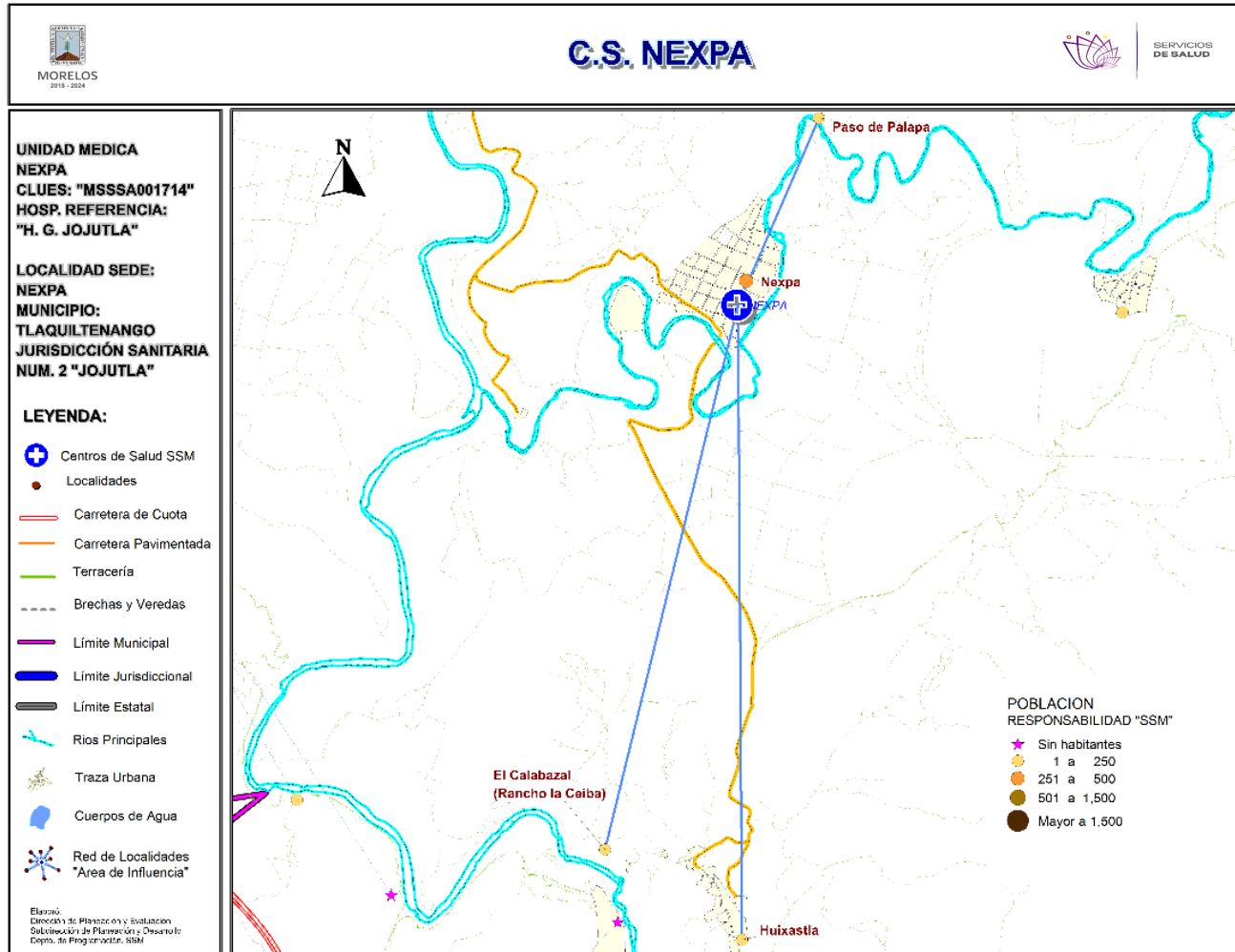
2/Incluye consulta general y médicos generales más pasantes de medicina.

3/Incluye consulta odontológica y odontólogos más pasantes de odontología.

Fuente: SSA/DGIS/Cubos dinámicos de información, 2018 p/.

SINEHIAS, Base de datos/SIS, Cubos dinámicos 2018 p/ (corte 12 de junio).







## Población por área de influencia

POBLACIÓN DEL ÁREA DE INFLUENCIA, 2019.				
<b>CLUES:</b> MSSSA001714		<b>NOMBRE CLUES:</b> NEXPA		
<b>MUNICIPIO SEDE:</b> 025 TLAQUILTENANGO		<b>LOCALIDAD SEDE:</b> 0014 NEXPA		
<b>TIPOLOGÍA:</b> A / RURAL DE 01 NÚCLEO BÁSICO		<b>HOSPITAL DE REFERENCIA:</b> HG DE JOJUTLA DR. ERNESTO MEANA SAN ROMÁN		
CLAVE LOCALIDAD	NOMBRE DE LA LOCALIDAD	COLONIA	POBLACIÓN TOTAL	POBLACIÓN SSM
170250011	Huixastla	-	238	217
170250014	Nexpa	-	481	418
170250041	Paso de Palapa	-	17	15
170250062	El Calabazal (Rancho la Ceiba)	-	11	10
<b>TOTAL POBLACIÓN DE LA UNIDAD MÉDICA</b>			<b>747</b>	<b>660</b>

## MORBILIDAD DEL C.S. NEXPA (CLUES: MSSSA001714) , 2018

No.	PADECIMIENTO	CLAVE CIE10	CASOS	
			NÚM.	TASA *
1	Infecciones respiratorias agudas	J00-J06, J20, J21 excepto J02.0 y J03.0	188	289.68
2	Vulvovaginitis	N76	55	84.75
3	Infección de vías urinarias	N30, N34, N39.0	50	77.04
4	Infecciones intestinales por otros organismos y las mal definidas	A04, A08-A09 excepto A08.0	46	70.88
5	Intoxicación por picadura de alacrán	T63.2, X22	24	36.98
6	Conjuntivitis	H10	17	26.19
7	Otitis media aguda	H65.0-H65.1	10	15.41
8	Diabetes mellitus no insulino dependiente (Tipo II)	E11-E14	6	9.24
9	Varicela	B01	4	6.16
10	Gingivitis y enfermedad periodontal	K05	4	6.16
	Resto de Diagnósticos	Resto de Diagnósticos	21	32.36
<b>TOTAL</b>			<b>425</b>	
<b>POBLACIÓN RESPONSABILIDAD SSM, 2018:</b>			<b>649</b>	

## C.S. NEXPA (CLUES: MSSSA001714)

REPORTE SIS						
Año	2012	2013	2014	2015	2016	2017
Total de Embarazadas 1° vez	15	5	5	9	7	7
Total de embarazadas Adolescentes 1° vez	8	2	2	2	1	0
Total de Pacientes de MPF	31	36	43	32	56	67
Total de Pacientes Referidos	121	49	66	69	42	57
Total de Pacientes Contrareferidos	0	0	0	0	0	0
Total DM en Tratamiento	20	24	30	32	24	21
Total DM en Control	10	11	19	19	10	9
Total HTA en Tratamiento	20	15	26	26	15	15
Total HTA en Control	0	0	18	15	14	10

Fuente: Subsistema de Prestación de Servicios (SIS) cierre anual 2012 - 2016, preliminar 2017. Fecha de corte febrero 2018.

**Nombre:** NEXPA  
**CLUES:** MSSSA001714  
**Jurisdicción:** No. II

Concepto	2018 p/	Concepto	2018 p/
<b>Infraestructura</b>			
<b>Consultorios</b>	<b>1</b>	<b>Personal de enfermería</b>	<b>2</b>
-Generales	1	-Enfermeras en contacto	2
-Estomatología	0	-Enfermeras en otra actividad	0
-Otros	0		
<b>Salas de expulsión</b>	<b>0</b>		
<b>Recurso humano</b>		<b>Consulta otorgada</b>	
<b>Médicos en contacto</b>	<b>1</b>	<b>Consulta externa</b>	<b>714</b>
-Generales	0	-Consulta general	714
-Odontólogos	0	-Consulta odontológica	0
-Otros	0		
<b>Médicos pasantes</b>	<b>1</b>		
-P. de medicina	1		
-P. de odontología	0		
		<b>Indicadores de productividad 1/</b>	
		Consulta general por médico general 2/	<b>2.8</b>
		Consulta odontológica por odontólogo 3/	<b>0</b>

p/ La información corresponde al cierre anual de 2018 p/ (Cifras preliminares).

1/Se consideran 252 días hábiles.

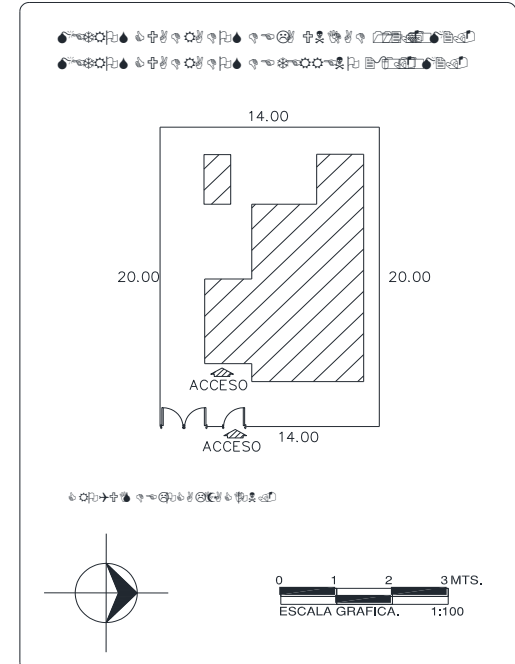
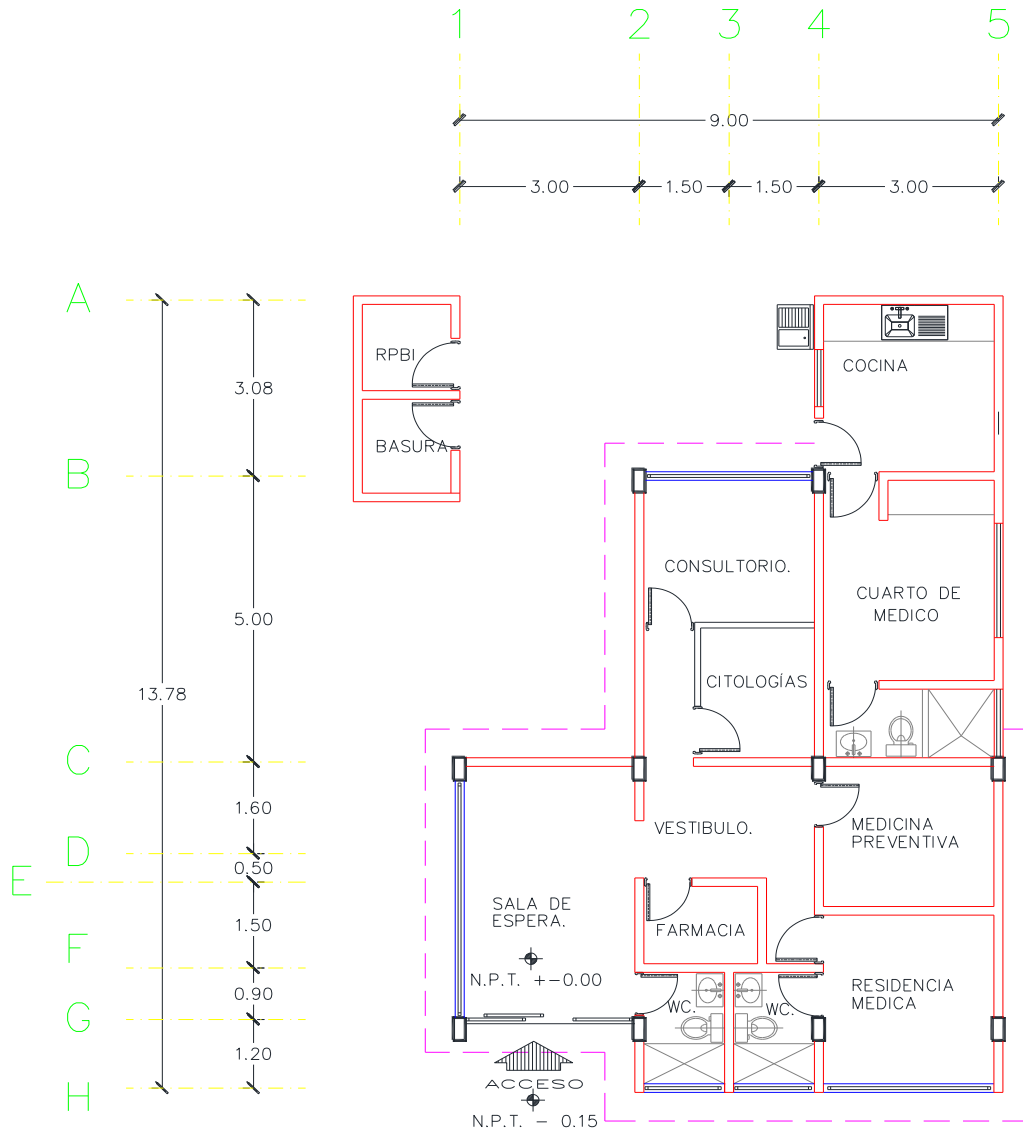
2/Incluye consulta general y médicos generales más pasantes de medicina.

3/Incluye consulta odontológica y odontólogos más pasantes de odontología.

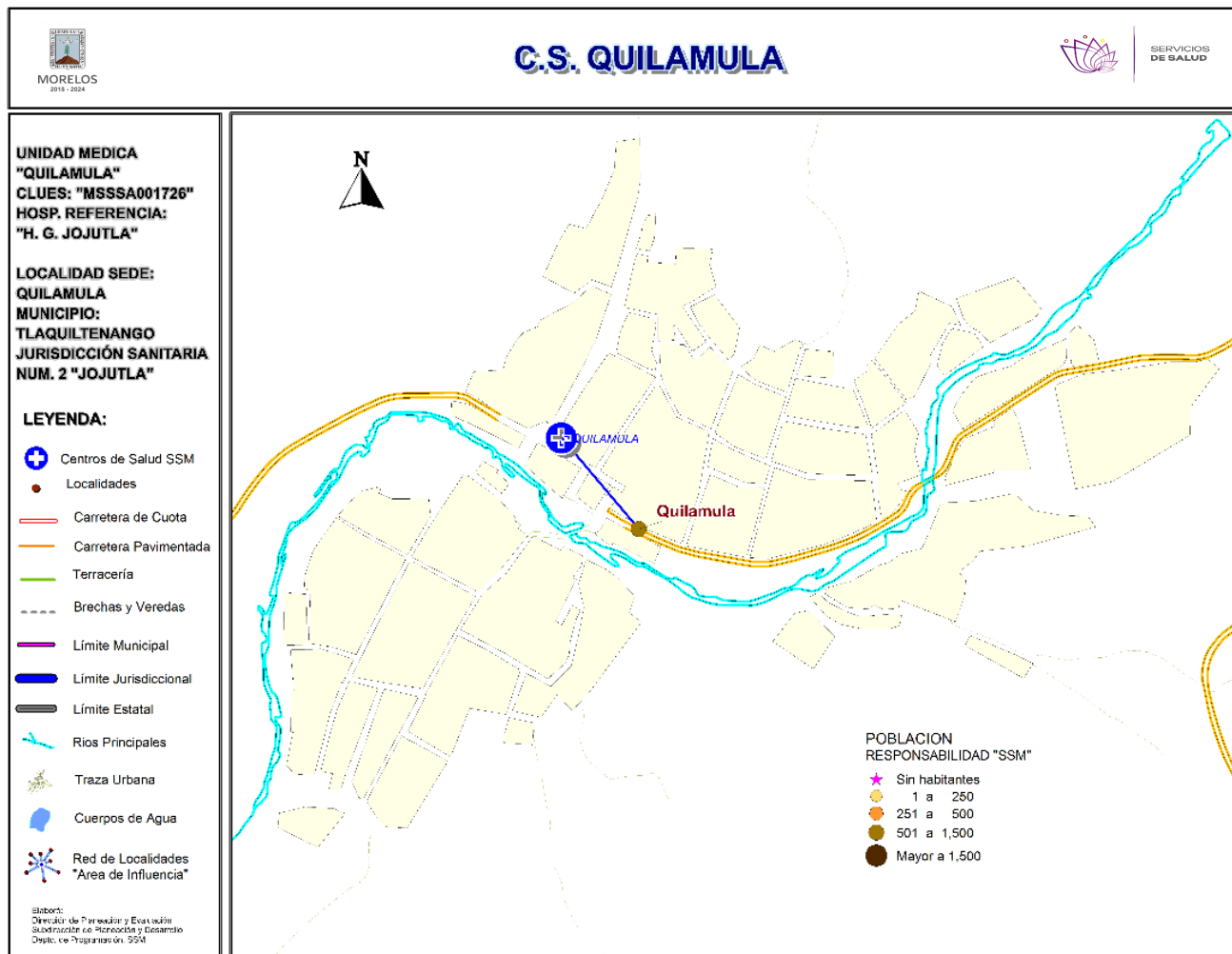
Fuente: SSA/DGIS/Cubos dinámicos de información, 2018 p/.

SINEHIAS, Base de datos/SIS, Cubos dinámicos 2018 p/ (corte 12 de junio).

# CS Nexpa: Plano arquitectónico



CENTRO DE SALUD:	FECHA DE CONSTRUCCIÓN:
JURISDICCION SANITARIA:	MUNICIPIO:
LOCALIDAD:	PLANO:
CLAVE CLUES:	FECHA DE ACTUALIZACIÓN:
VALIDÓ:	REALIZÓ LEVANTAMIENTO:



**\*Población afiliada al Seguro Popular: 699**



## Población por área de influencia



POBLACIÓN DEL ÁREA DE INFLUENCIA, 2019.				
CLUES: <b>MSSSA001726</b>		NOMBRE CLUES: <b>QUILAMULA</b>		
MUNICIPIO SEDE: <b>025 TLAQUILTENANGO</b>		LOCALIDAD SEDE: <b>0016 QUILAMULA</b>		
TIPOLOGÍA: <b>A / RURAL DE 01 NÚCLEO BÁSICO</b>		HOSPITAL DE REFERENCIA: <b>HG DE JOJUTLA DR. ERNESTO MEANA SAN ROMÁN</b>		
CLAVE LOCALIDAD	NOMBRE DE LA LOCALIDAD	COLONIA	POBLACIÓN TOTAL	POBLACIÓN SSM
170250016	Quilamula	-	781	690
TOTAL POBLACIÓN DE LA UNIDAD MÉDICA			<b>781</b>	<b>690</b>

MORBILIDAD DEL C.S. QUILAMULA (CLUES: MSSSA001726) , 2018				
No.	PADECIMIENTO	CLAVE CIE10	CASOS	
			NÚM.	TASA *
1	Infecciones respiratorias agudas	J00-J06, J20, J21 excepto J02.0 y J03.0	236	348.08
2	Infecciones intestinales por otros organismos y las mal definidas	A04, A08-A09 excepto A08.0	64	94.40
3	Infección de vías urinarias	N30, N34, N39.0	33	48.67
4	Intoxicación por picadura de alacrán	T63.2, X22	29	42.77
5	Candidiasis urogenital	B37.3-B37.4	10	14.75
6	Otitis media aguda	H65.0-H65.1	8	11.80
7	Conjuntivitis	H10	7	10.32
8	Úlceras, gastritis y duodenitis	K25-K29	7	10.32
9	Tricomoniasis urogenital	A59.0	6	8.85
10	Desnutrición leve	E44.1	6	8.85
	Resto de Diagnósticos	Resto de Diagnósticos	12	17.70
<b>TOTAL</b>			<b>418</b>	
<b>POBLACIÓN RESPONSABILIDAD SSM, 2018:</b>			<b>678</b>	

## C.S. QUILAMULA (CLUES: MSSSA001726)

### REPORTE SIS

Año	2012	2013	2014	2015	2016	2017
Total de Embarazadas 1° vez	20	13	13	15	12	1
Total de embarazadas Adolescentes 1° vez	5	3	3	3	3	0
Total de Pacientes de MPF	40	52	74	53	54	54
Total de Pacientes Referidos	80	32	71	116	85	324
Total de Pacientes Contrareferidos	0	0	0	0	0	0
Total DM en Tratamiento	34	20	20	25	11	10
Total DM en Control	14	13	13	23	6	6
Total HTA en Tratamiento	46	21	23	35	12	5
Total HTA en Control	26	15	16	34	3	3

Fuente: Subsistema de Prestación de Servicios (SIS) cierre anual 2012 - 2016, preliminar 2017. Fecha de corte febrero 2018.

**Nombre:** QUILAMULA  
**CLUES:** MSSSA001726  
**Jurisdicción:** No. II

Concepto	2018 p/	Concepto	2018 p/
<b>Infraestructura</b>			
<b>Consultorios</b>	<b>2</b>	<b>Personal de enfermería</b>	<b>2</b>
-Generales	1	-Enfermeras en contacto	2
-Estomatología	1	-Enfermeras en otra actividad	0
-Otros	0		
<b>Salas de expulsión</b>	<b>0</b>	<b>Consulta otorgada</b>	
		<b>Consulta externa</b>	<b>886</b>
		-Consulta general	676
		-Consulta odontológica	210
<b>Recurso humano</b>			
<b>Médicos en contacto</b>	<b>1</b>	<b>Indicadores de productividad 1/</b>	
-Generales	0	Consulta general por médico general 2/	<b>2.7</b>
-Odontólogos	0	Consulta odontológica por odontólogo 3/	<b>0</b>
-Otros	0		
<b>Médicos pasantes</b>	<b>1</b>		
-P. de medicina	1		
-P. de odontología	0		

p/ La información corresponde al cierre anual de 2018 p/ (Cifras preliminares).

1/Se consideran 252 días hábiles.

2/Incluye consulta general y médicos generales más pasantes de medicina.

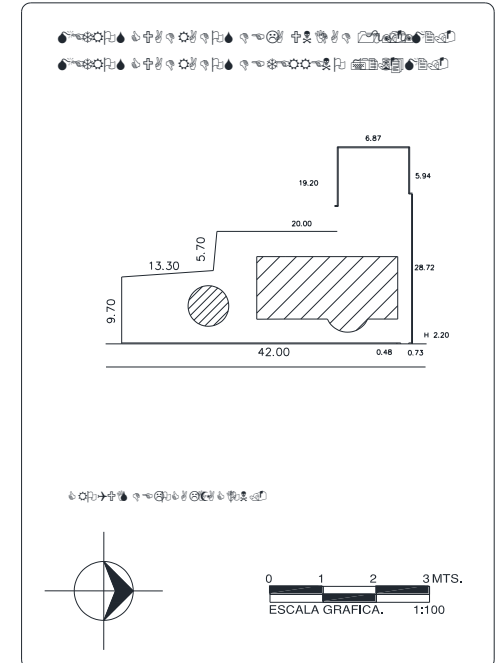
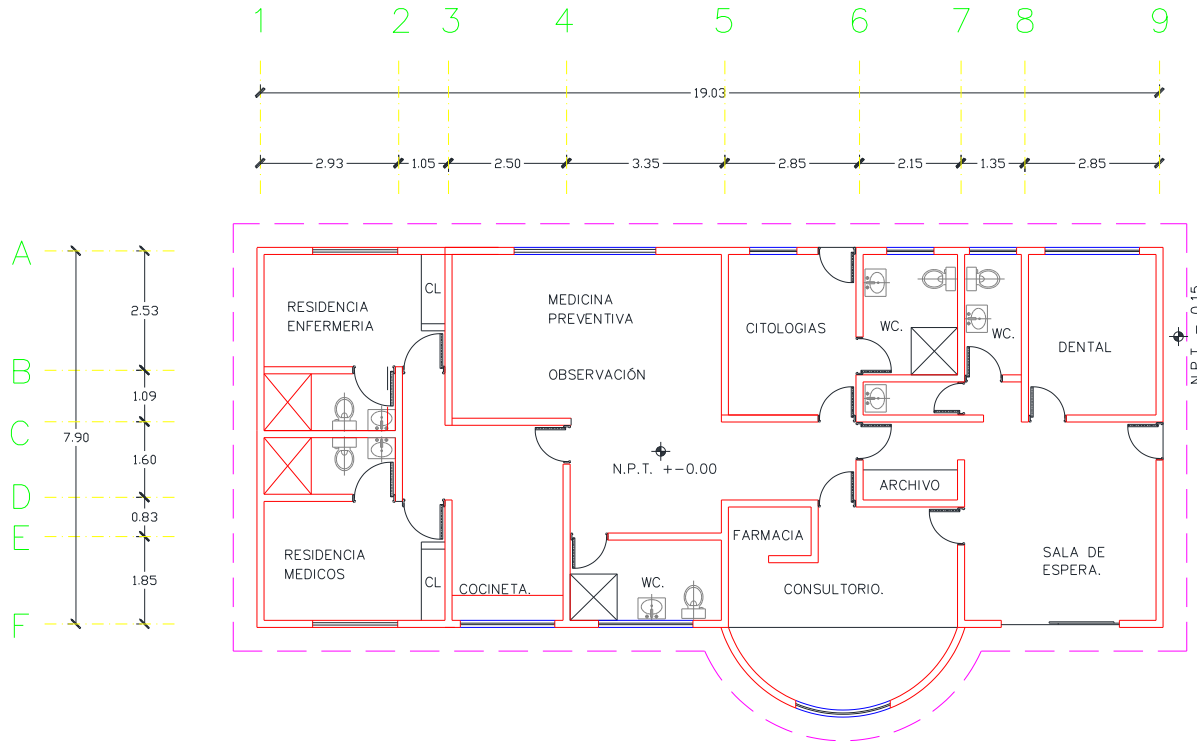
3/Incluye consulta odontológica y odontólogos más pasantes de odontología.

Fuente: SSA/DGIS/Cubos dinámicos de información, 2018 p/.

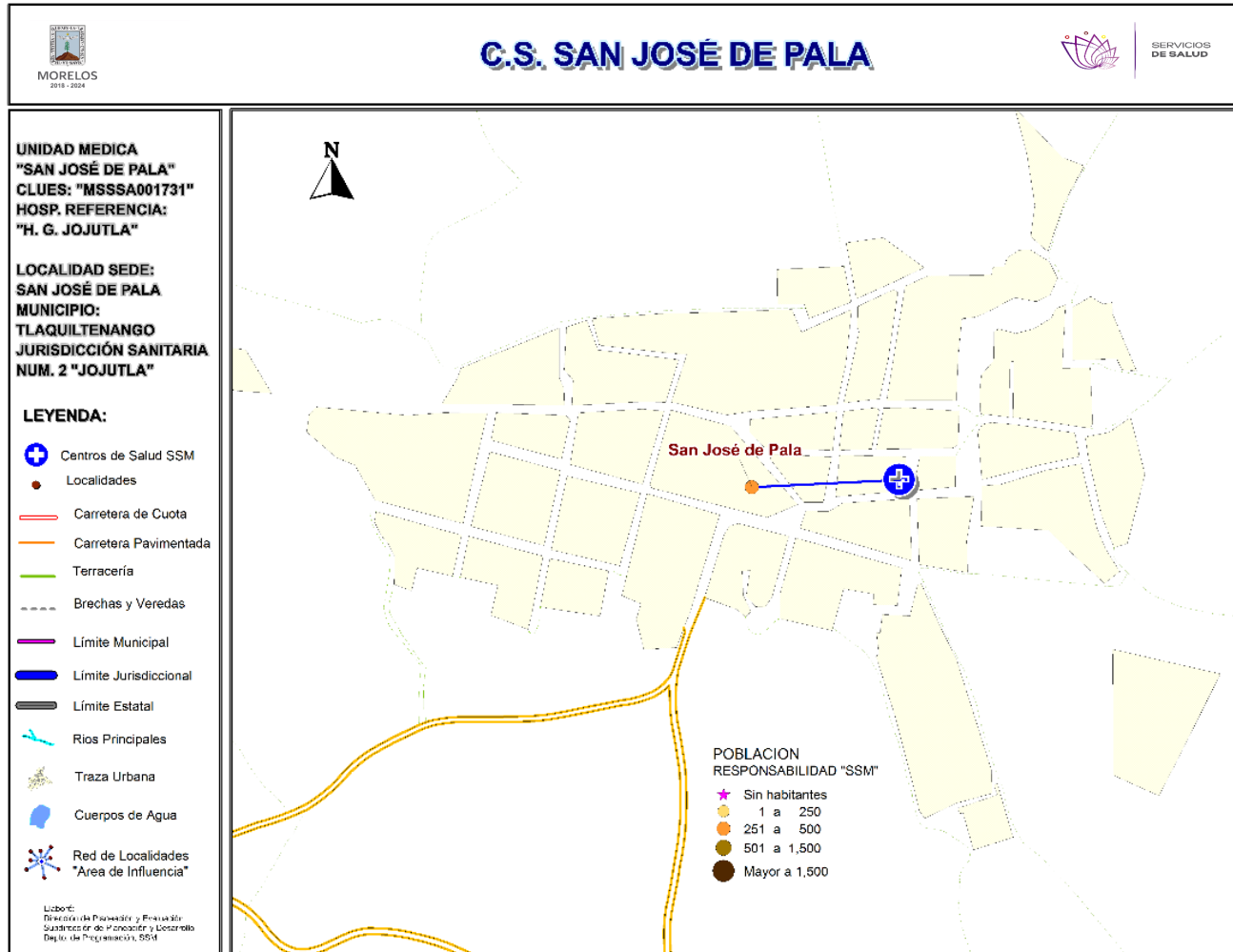
SINEHIAS, Base de datos/SIS, Cubos dinámicos 2018 p/ (corte 12 de junio).



# CS Quilamula: Plano arquitectónico



<b>CENTRO DE SALUD:</b> →	<b>FECHA DE CONSTRUCCIÓN:</b> →
<b>JURISDICCION SANITARIA:</b> →	<b>MUNICIPIO:</b> →
<b>PLANO:</b> →	<b>LOCALIDAD:</b> →
<b>CLAVE CLUES:</b> →	<b>FECHA DE ACTUALIZACIÓN:</b> →
<b>REALIZÓ LEVANTAMIENTO:</b> →	<b>VALIDO:</b> →



**\*Población afiliada al Seguro Popular: 409**



## Población por área de influencia



### POBLACIÓN DEL ÁREA DE INFLUENCIA, 2019.

<b>CLUES:</b> MSSSA001731	<b>NOMBRE CLUES:</b> SAN JOSE DE PALA			
<b>MUNICIPIO SEDE:</b> 025 TLAQUILTENANGO	<b>LOCALIDAD SEDE:</b> 0018 SAN JOSE DE PALA			
<b>TIPOLOGÍA:</b> A / RURAL DE 01 NÚCLEO BÁSICO	<b>HOSPITAL DE REFERENCIA:</b> HG DE JOJUTLA DR. ERNESTO MEANA SAN ROMÁN			
<b>CLAVE LOCALIDAD</b>	<b>NOMBRE DE LA LOCALIDAD</b>	<b>COLONIA</b>	<b>POBLACIÓN TOTAL</b>	<b>POBLACIÓN SSM</b>
170250018	San José de Pala	-	456	419
<b>TOTAL POBLACIÓN DE LA UNIDAD MÉDICA</b>			<b>456</b>	<b>419</b>



# Morbilidad



## MORBILIDAD DEL C.S. SAN JOSÉ DE PALA (CLUES: MSSSA001731) , 2018

No.	PADECIMIENTO	CLAVE CIE10	CASOS	
			NÚM.	TASA *
1	Infecciones respiratorias agudas	J00-J06, J20, J21 excepto J02.0 y J03.0	195	473.30
2	Infección de vías urinarias	N30, N34, N39.0	55	133.50
3	Intoxicación por picadura de alacrán	T63.2, X22	31	75.24
4	Infecciones intestinales por otros organismos y las mal definidas	A04, A08-A09 excepto A08.0	18	43.69
5	Obesidad	E66	14	33.98
6	Conjuntivitis	H10	10	24.27
7	Otitis media aguda	H65.0-H65.1	5	12.14
8	Úlceras, gastritis y duodenitis	K25-K29	5	12.14
9	Gingivitis y enfermedad periodontal	K05	4	9.71
10	Asma	J45, J46	2	4.85
	Resto de Diagnósticos	Resto de Diagnósticos	9	21.84
<b>TOTAL</b>			<b>348</b>	
<b>POBLACIÓN RESPONSABILIDAD SSM, 2018:</b>			<b>412</b>	

## C.S. SAN JOSÉ DE PALA (CLUES: MSSSA001731)

### REPORTE SIS

Año	2012	2013	2014	2015	2016	2017
Total de Embarazadas 1° vez	14	7	9	9	15	7
Total de embarazadas Adolescentes 1° vez	3	1	2	0	0	0
Total de Pacientes de MPF	32	41	39	44	57	62
Total de Pacientes Referidos	64	15	95	25	97	23
Total de Pacientes Contrareferidos	0	0	0	0	0	0
Total DM en Tratamiento	26	26	33	34	8	8
Total DM en Control	16	16	27	24	6	4
Total HTA en Tratamiento	15	16	27	28	7	6
Total HTA en Control	14	9	27	28	6	3

**Nombre:** SAN JOSÉ DE PALA

**CLUES:** MSSSA001731

**Jurisdicción:** No. II

Concepto	2018 p/	Concepto	2018 p/
<b>Infraestructura</b>			
<b>Consultorios</b>	<b>1</b>	<b>Personal de enfermería</b>	<b>3</b>
-Generales	1	-Enfermeras en contacto	3
-Estomatología	0	-Enfermeras en otra actividad	0
-Otros	0		
<b>Salas de expulsión</b>	<b>0</b>		
<b>Recurso humano</b>			
<b>Médicos en contacto</b>	<b>1</b>	<b>Consulta otorgada</b>	
-Generales	0	<b>Consulta externa</b>	<b>1,395</b>
-Odontólogos	0	-Consulta general	1,395
-Otros	0	-Consulta odontológica	0
<b>Médicos pasantes</b>	<b>1</b>		
-P. de medicina	1		
-P. de odontología	0		
		<b>Indicadores de productividad 1/</b>	
		Consulta general por médico general 2/	<b>5.5</b>
		Consulta odontológica por odontólogo 3/	<b>0</b>

p/ La información corresponde al cierre anual de 2018 p/ (Cifras preliminares).

1/Se consideran 252 días hábiles.

2/Incluye consulta general y médicos generales más pasantes de medicina.

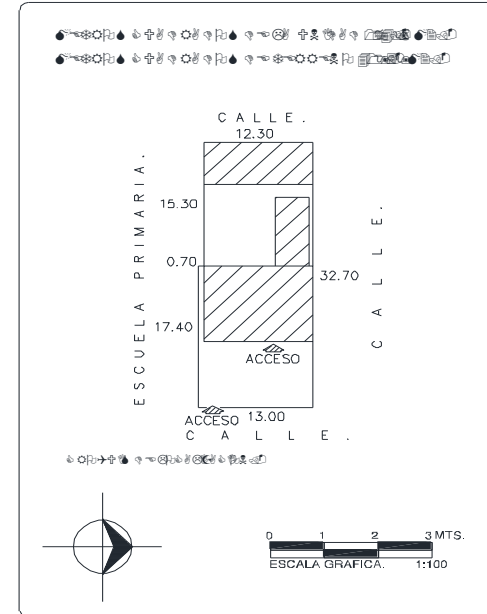
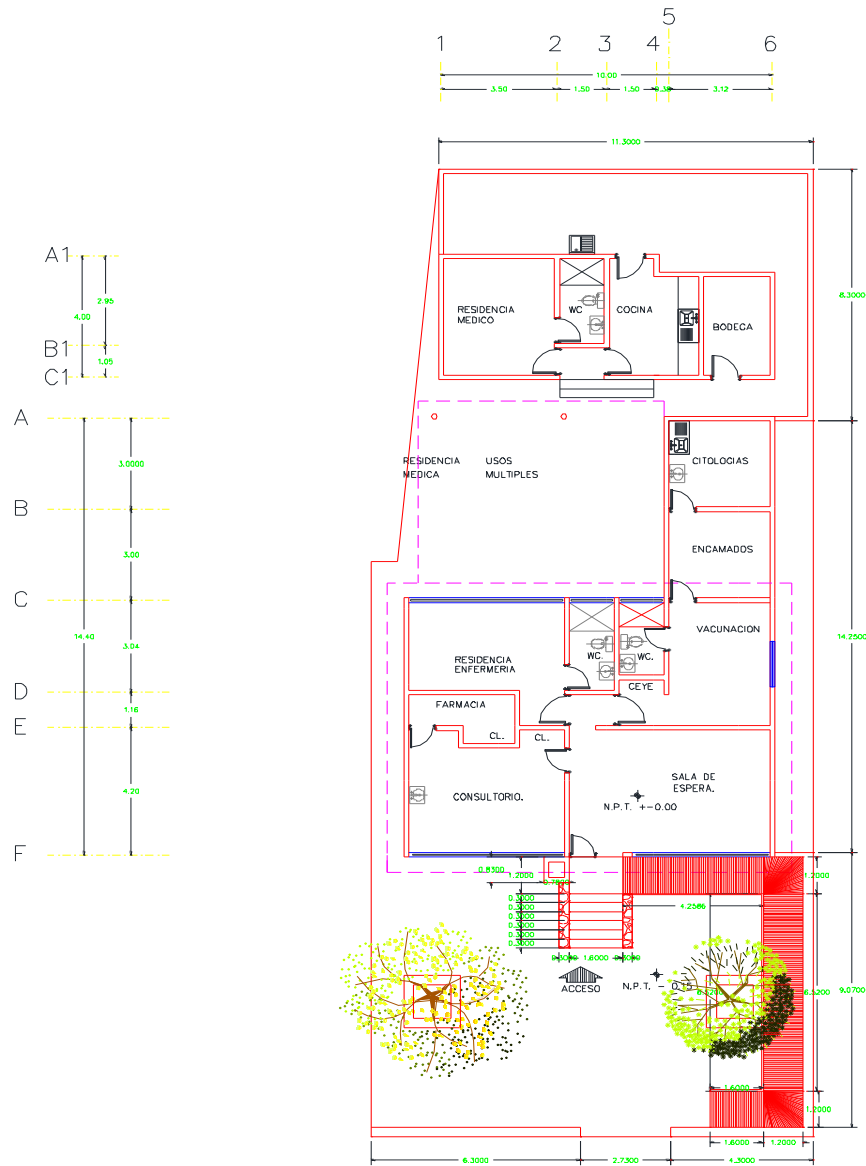
3/Incluye consulta odontológica y odontólogos más pasantes de odontología.

Fuente: SSA/DGIS/Cubos dinámicos de información, 2018 p/.

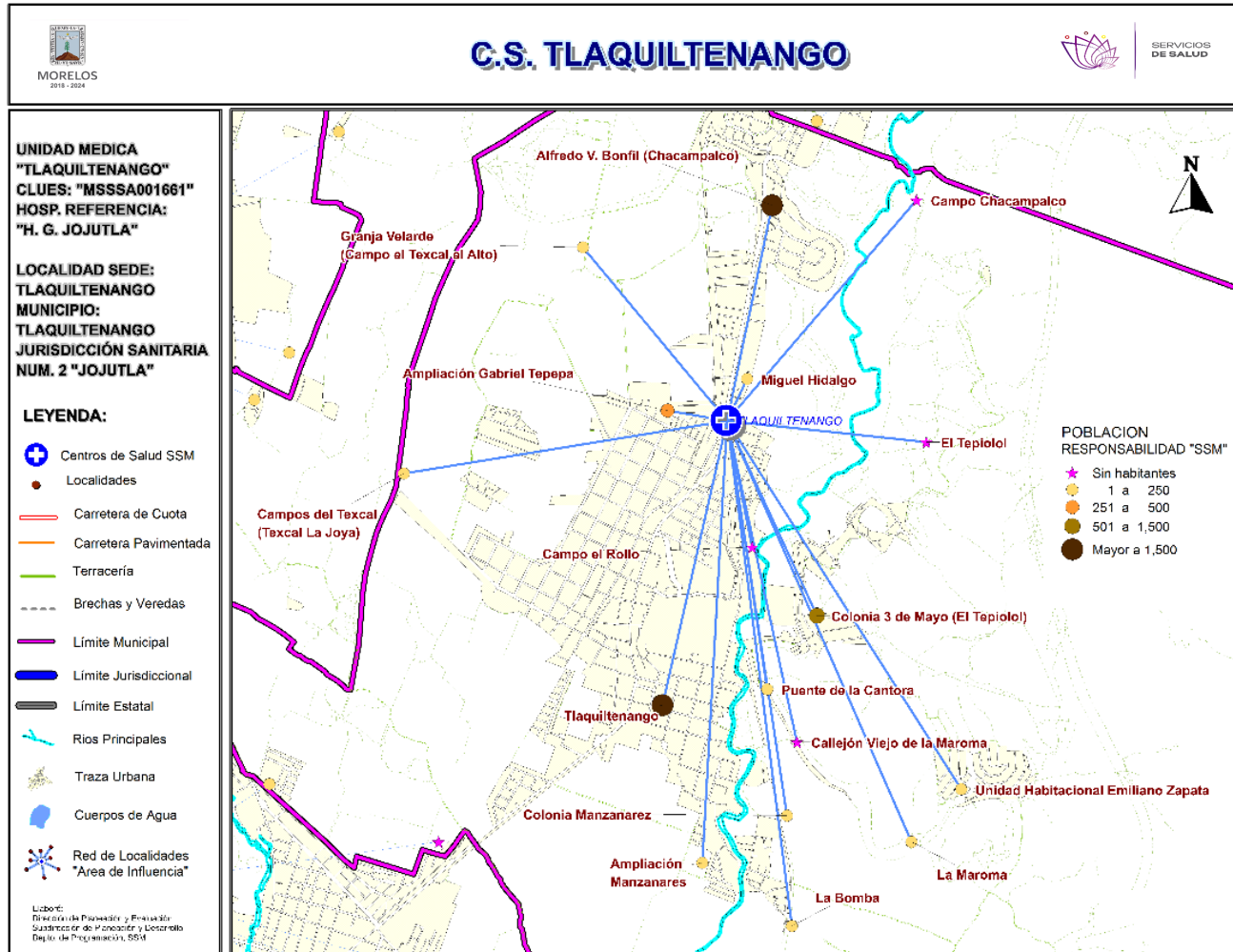
SINEHIAS, Base de datos/SIS, Cubos dinámicos 2018 p/ (corte 12 de junio).



# CS San José de Pala: Plano arquitectónico



CENTRO DE SALUD:	FECHA DE CONSTRUCCIÓN:	
JURISDICCION SANITARIA:		
MUNICIPIO:	LOCALIDAD:	
PLANO:		
CLAVE CLUÉS:	FECHA DE ACTUALIZACIÓN:	VALIDÓ:
REALIZÓ LEVANTAMIENTO:		



**\*Población afiliada al Seguro Popular: 10,313**

# Población por área de influencia



## POBLACIÓN DEL ÁREA DE INFLUENCIA, 2019.

<b>CLUES:</b> MSSSA001661	<b>NOMBRE CLUES:</b> TLAQUILTENANGO
<b>MUNICIPIO SEDE:</b> 025 TLAQUILTENANGO	<b>LOCALIDAD SEDE:</b> 0001 TLAQUILTENANGO
<b>TIPOLOGÍA:</b> I / URBANO DE 06 NÚCLEOS BÁSICOS	<b>HOSPITAL DE REFERENCIA:</b> HG DE JOJUTLA DR. ERNESTO MEANA SAN ROMÁN

CLAVE LOCALIDAD	NOMBRE DE LA LOCALIDAD	COLONIA	POBLACIÓN TOTAL	POBLACIÓN SSM
170250001	Tlaquiltenango	-	20,362	10,641
170250023	Alfredo V. Bonfil (Chacampalco)	-	2,297	1,633
170250025	Colonia 3 de Mayo (El Tepiolol)	-	814	620
170250028	La Maroma	-	33	23
170250031	Unidad Habitacional Emiliano Zapata	-	319	236
170250046	Campo el Rollo	-	0	0
170250047	Campos del Texcal (Texcal la Joya)	-	231	110
170250050	Granja Velarde (Campo el Texcal el Alto)	-	13	12
170250052	Colonia Manzanarez	-	16	10
170250054	Puente de la Cantora	-	19	8
170250063	Callejón Viejo de la Maroma	-	0	0
170250064	Campo Chacampalco	-	0	0
170250069	El Tepiolol	-	0	0
170250072	La Bomba	-	14	10
170250081	Miguel Hidalgo	-	109	76
170250082	Ampliación Gabriel Tepepa	-	358	262
170250085	Ampliación Manzanares	-	24	18
<b>TOTAL POBLACIÓN DE LA UNIDAD MÉDICA</b>			<b>24,609</b>	<b>13,659</b>

**Fuente:** Cubos Dinámicos de la Dirección General de Información en Salud (DGIS); Proyecciones de la Población por condición de derechohabiente, 2019, DGIS plataforma. Estudio de Regionalización Operativa (ERO). *Fecha consulta:* Marzo 2019. *Fecha de Actualización:* Mayo 2019. *Elaboró:* Departamento de Evaluación.



# Morbilidad



MORBILIDAD DEL C.S. TLAQUILTENANGO (CLUES: MSSSA001661) , 2018				
No.	PADECIMIENTO	CLAVE CIE10	CASOS	
			NÚM.	TASA *
1	Infecciones respiratorias agudas	J00-J06, J20, J21 excepto J02.0 y J03.0	1,227	91.35
2	Infecciones intestinales por otros organismos y las mal definidas	A04, A08-A09 excepto A08.0	304	22.63
3	Gingivitis y enfermedad periodontal	K05	254	18.91
4	Infección de vías urinarias	N30, N34, N39.0	199	14.82
5	Vulvovaginitis	N76	54	4.02
6	Otitis media aguda	H65.0-H65.1	51	3.80
7	Intoxicación por picadura de alacrán	T63.2, X22	46	3.42
8	Conjuntivitis	H10	42	3.13
9	Úlceras, gastritis y duodenitis	K25-K29	29	2.16
10	Diabetes mellitus no insulino dependiente (Tipo II)	E11-E14	28	2.08
	Resto de Diagnósticos	Resto de Diagnósticos	61	4.54
<b>TOTAL</b>			<b>2,295</b>	
<b>POBLACIÓN RESPONSABILIDAD SSM, 2018:</b>			<b>13,432</b>	

## C.S. TLAQUILTENANGO (CLUES: MSSSA001661)

### REPORTE SIS

Año	2012	2013	2014	2015	2016	2017
Total de Embarazadas 1° vez	203	204	208	210	249	213
Total de embarazadas Adolescentes 1° vez	51	67	47	57	45	61
Total de Pacientes de MPF	433	1,248	692	777	706	787
Total de Pacientes Referidos	188	191	491	529	392	522
Total de Pacientes Contrareferidos	0	0	0	0	0	0
Total DM en Tratamiento	168	122	307	407	101	27
Total DM en Control	23	14	238	53	10	7
Total HTA en Tratamiento	200	99	255	288	102	36
Total HTA en Control	60	27	126	85	68	28

Fuente: Subsistema de Prestación de Servicios (SIS) cierre anual 2012 - 2016, preliminar 2017. Fecha de corte febrero 2018.

**Nombre:** TLAQUILTENANGO

**CLUES:** MSSSA001661

**Jurisdicción:** No. II

Concepto	2018 p/	Concepto	2018 p/
<b>Infraestructura</b>			
<b>Consultorios</b>	<b>5</b>	<b>Personal de enfermería</b>	<b>17</b>
-Generales	4	-Enfermeras en contacto	16
-Estomatología	1	-Enfermeras en otra actividad	1
-Otros	0		
<b>Salas de expulsión</b>	<b>0</b>		
<b>Recurso humano</b>			
<b>Médicos en contacto</b>	<b>6</b>	<b>Consulta otorgada</b>	
-Generales	4	<b>Consulta externa</b>	<b>20,591</b>
-Odontólogos	1	-Consulta general	18,674
-Otros	0	-Consulta odontológica	1,917
<b>Médicos pasantes</b>	<b>1</b>		
-P. de medicina	1		
-P. de odontología	0		
		<b>Indicadores de productividad 1/</b>	
		Consulta general por médico general 2/	<b>14.8</b>
		Consulta odontológica por odontólogo 3/	<b>7.6</b>

p/ La información corresponde al cierre anual de 2018 p/ (Cifras preliminares).

1/Se consideran 252 días hábiles.

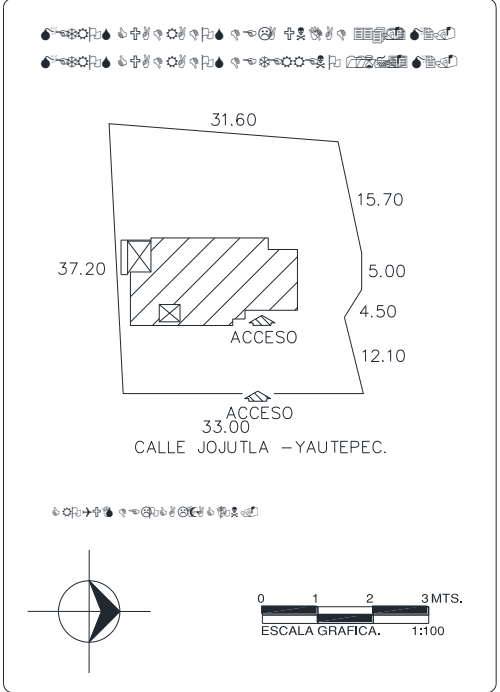
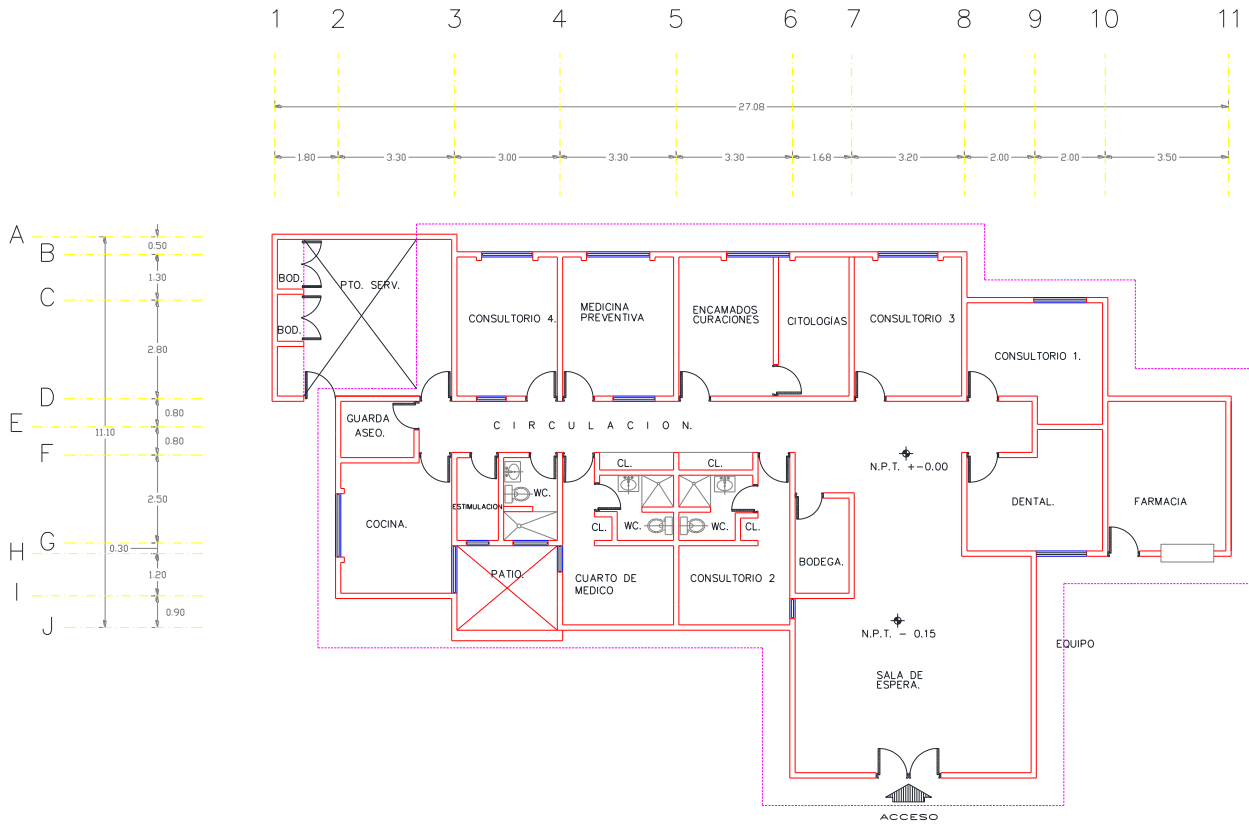
2/Incluye consulta general y médicos generales más pasantes de medicina.

3/Incluye consulta odontológica y odontólogos más pasantes de odontología.

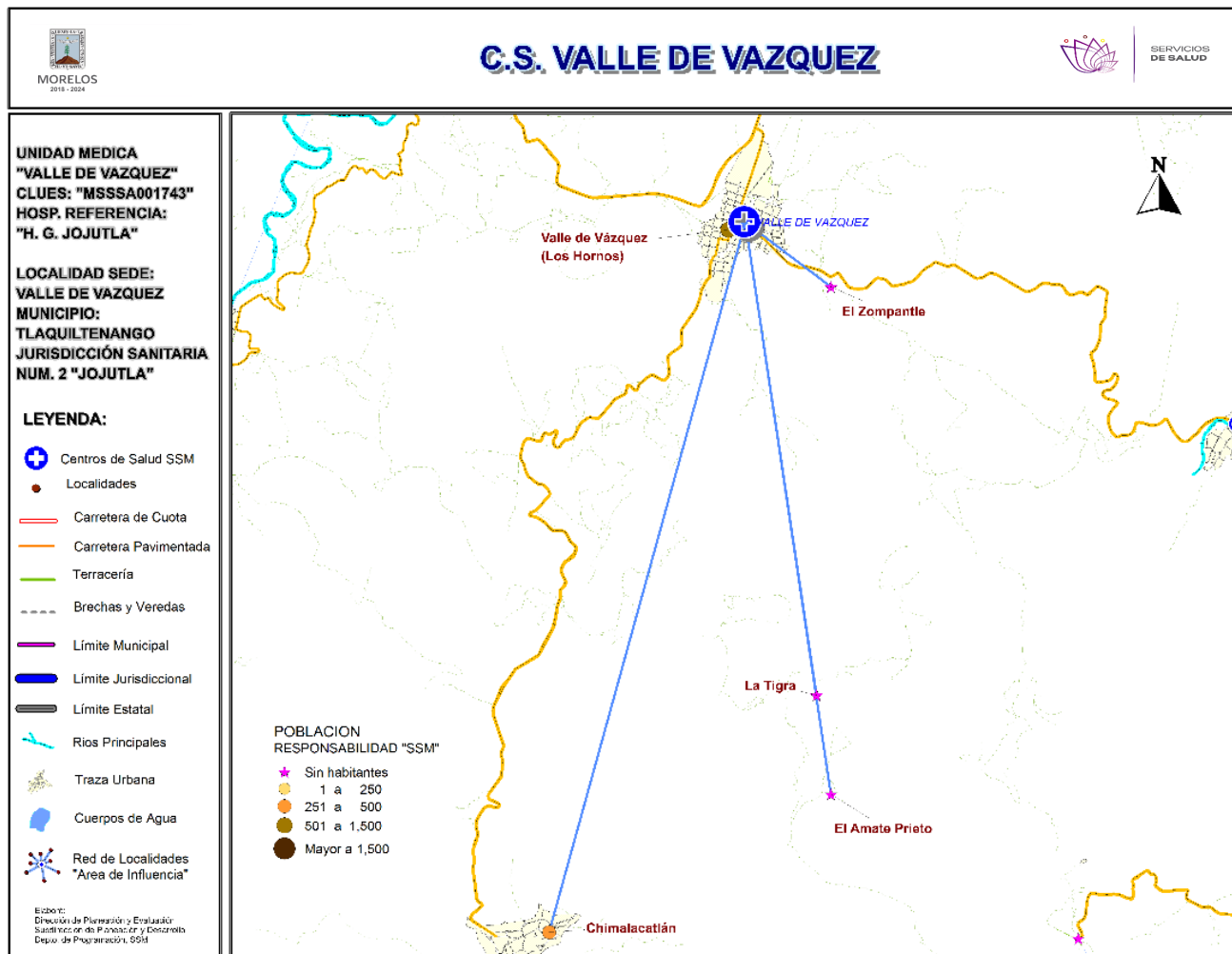
Fuente: SSA/DGIS/Cubos dinámicos de información, 2018 p/.

SINEHIAS, Base de datos/SIS, Cubos dinámicos 2018 p/ (corte 12 de junio).

# CS Tlaquiltenango: Plano arquitectónico



CENTRO DE SALUD:	FECHA DE CONSTRUCCIÓN:	
JURISDICCION SANITARIA:		
MUNICIPIO:	LOCALIDAD:	
PLANO:		
CLAVE CLUES:	FECHA DE ACTUALIZACIÓN:	VALIDO:
REALIZÓ LEVANTAMIENTO:		



**\*Población afiliada al Seguro Popular: 793**



## Población por área de influencia



POBLACIÓN DEL ÁREA DE INFLUENCIA, 2019.				
<b>CLUES:</b>	MSSSA001743	<b>NOMBRE CLUES:</b>	VALLE DE VAZQUEZ	
<b>MUNICIPIO SEDE:</b>	025 TLAQUILTENANGO	<b>LOCALIDAD SEDE:</b>	0020 VALLE DE VAZQUEZ (LOS HORNOS)	
<b>TIPOLOGÍA:</b>	A / RURAL DE 01 NÚCLEO BÁSICO	<b>HOSPITAL DE REFERENCIA:</b>	HG DE JOJUTLA DR. ERNESTO MEANA SAN ROMÁN	
CLAVE LOCALIDAD	NOMBRE DE LA LOCALIDAD	COLONIA	POBLACIÓN TOTAL	POBLACIÓN SSM
170250006	Chimalacatlán	-	404	357
170250020	Valle de Vázquez (Los Hornos)	-	1,249	935
170250035	La Tigra	-	0	0
170250036	El Zompantle	-	0	0
170250079	El Amate Prieto	-	0	0
<b>TOTAL POBLACIÓN DE LA UNIDAD MÉDICA</b>			<b>1,653</b>	<b>1,292</b>



## Población por área de influencia



### MORBILIDAD DEL C.S. VALLE DE VÁZQUEZ (CLUES: MSSSA001743) , 2018

No.	PADECIMIENTO	CLAVE CIE10	CASOS	
			NÚM.	TASA *
1	Infecciones respiratorias agudas	J00-J06, J20, J21 excepto J02.0 y J03.0	74	58.27
2	Intoxicación por picadura de alacrán	T63.2, X22	22	17.32
3	Infección de vías urinarias	N30, N34, N39.0	21	16.54
4	Infecciones intestinales por otros organismos y las mal definidas	A04, A08-A09 excepto A08.0	9	7.09
5	Hipertensión arterial	I10-I15	6	4.72
6	Úlceras, gastritis y duodenitis	K25-K29	3	2.36
7	Diabetes mellitus no insulino dependiente (Tipo II)	E11-E14	3	2.36
8	Candidiasis urogenital	B37.3-B37.4	2	1.57
9	Gingivitis y enfermedad periodontal	K05	1	0.79
10	Asma	J45, J46	1	0.79
	Resto de Diagnósticos	Resto de Diagnósticos	4	3.15
<b>TOTAL</b>			<b>146</b>	
<b>POBLACIÓN RESPONSABILIDAD SSM, 2018:</b>			<b>1,270</b>	

## C.S. VALLE DE VÁZQUEZ (CLUES: MSSSA001743)

### REPORTE SIS

Año	2012	2013	2014	2015	2016	2017
Total de Embarazadas 1° vez	8	23	16	10	22	9
Total de embarazadas Adolescentes 1° vez	2	6	4	2	6	1
Total de Pacientes de MPF	34	53	63	62	65	0
Total de Pacientes Referidos	62	140	116	177	103	31
Total de Pacientes Contrareferidos	0	0	0	0	0	0
Total DM en Tratamiento	30	30	39	38	37	s/d
Total DM en Control	19	22	20	25	21	s/d
Total HTA en Tratamiento	42	33	34	40	29	s/d
Total HTA en Control	28	21	27	40	24	s/d

Fuente: Subsistema de Prestación de Servicios (SIS) cierre anual 2012 - 2016, preliminar 2017. Fecha de corte febrero 2018.

**Nombre:** VALLE DE VÁZQUEZ

**CLUES:** MSSSA001743

**Jurisdicción:** No. II

Concepto	2018 p/	Concepto	2018 p/
<b>Infraestructura</b>			
<b>Consultorios</b>	<b>1</b>	<b>Personal de enfermería</b>	<b>3</b>
-Generales	1	-Enfermeras en contacto	3
-Estomatología	0	-Enfermeras en otra actividad	0
-Otros	0		
<b>Salas de expulsión</b>	<b>0</b>		
<b>Recurso humano</b>			
<b>Médicos en contacto</b>	<b>1</b>	<b>Consulta otorgada</b>	
-Generales	1	<b>Consulta externa</b>	<b>545</b>
-Odontólogos	0	-Consulta general	545
-Otros	0	-Consulta odontológica	0
<b>Médicos pasantes</b>	<b>0</b>		
-P. de medicina	0		
-P. de odontología	0		
		<b>Indicadores de productividad 1/</b>	
		Consulta general por médico general 2/	<b>2.2</b>
		Consulta odontológica por odontólogo 3/	<b>0</b>

p/ La información corresponde al cierre anual de 2018 p/ (Cifras preliminares).

1/Se consideran 252 días hábiles.

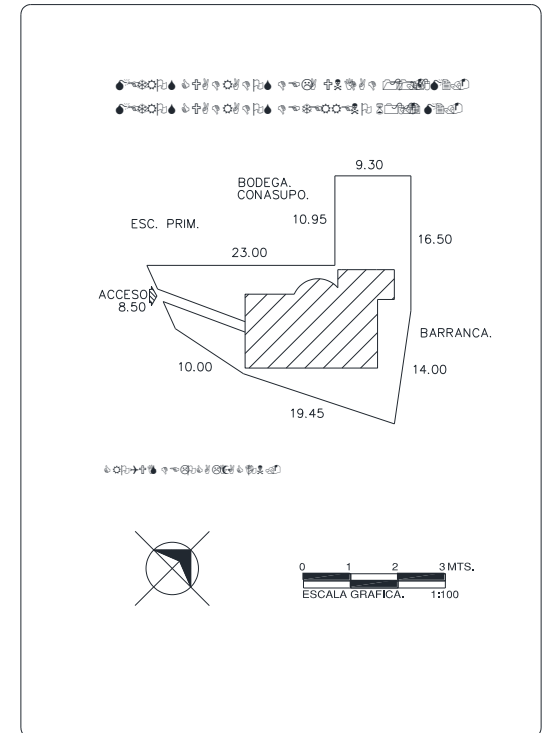
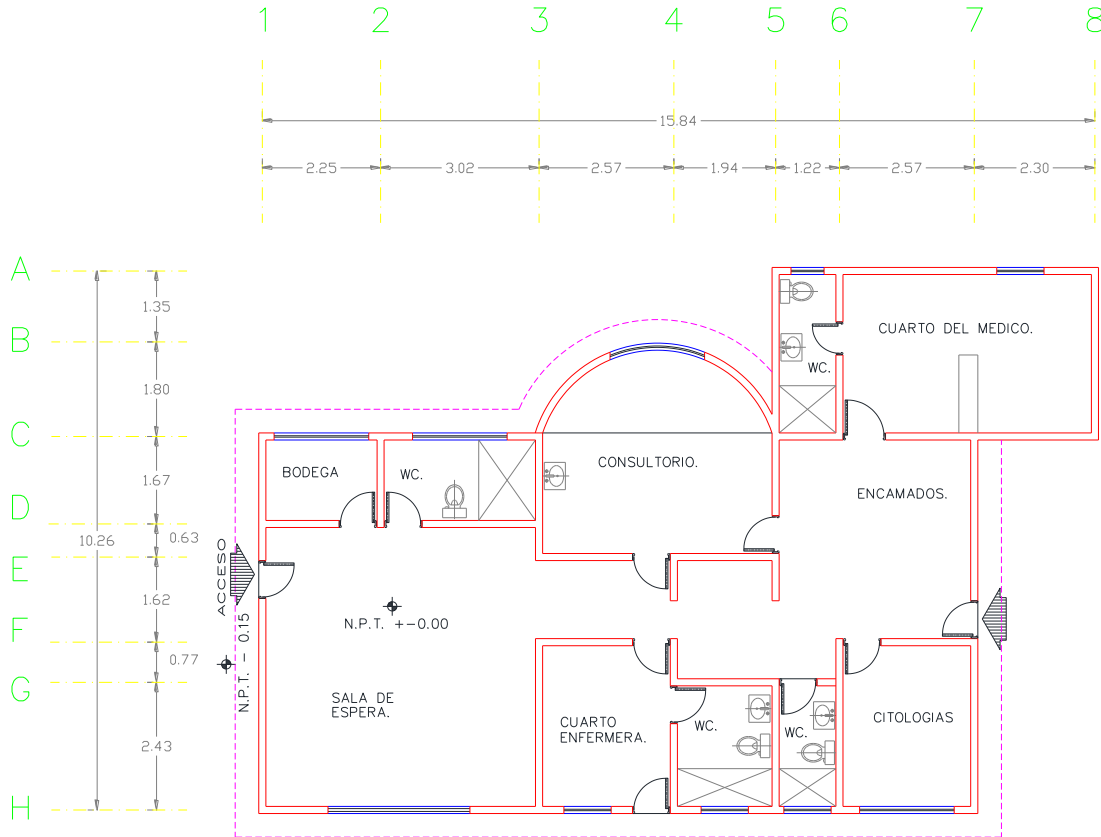
2/Incluye consulta general y médicos generales más pasantes de medicina.

3/Incluye consulta odontológica y odontólogos más pasantes de odontología.

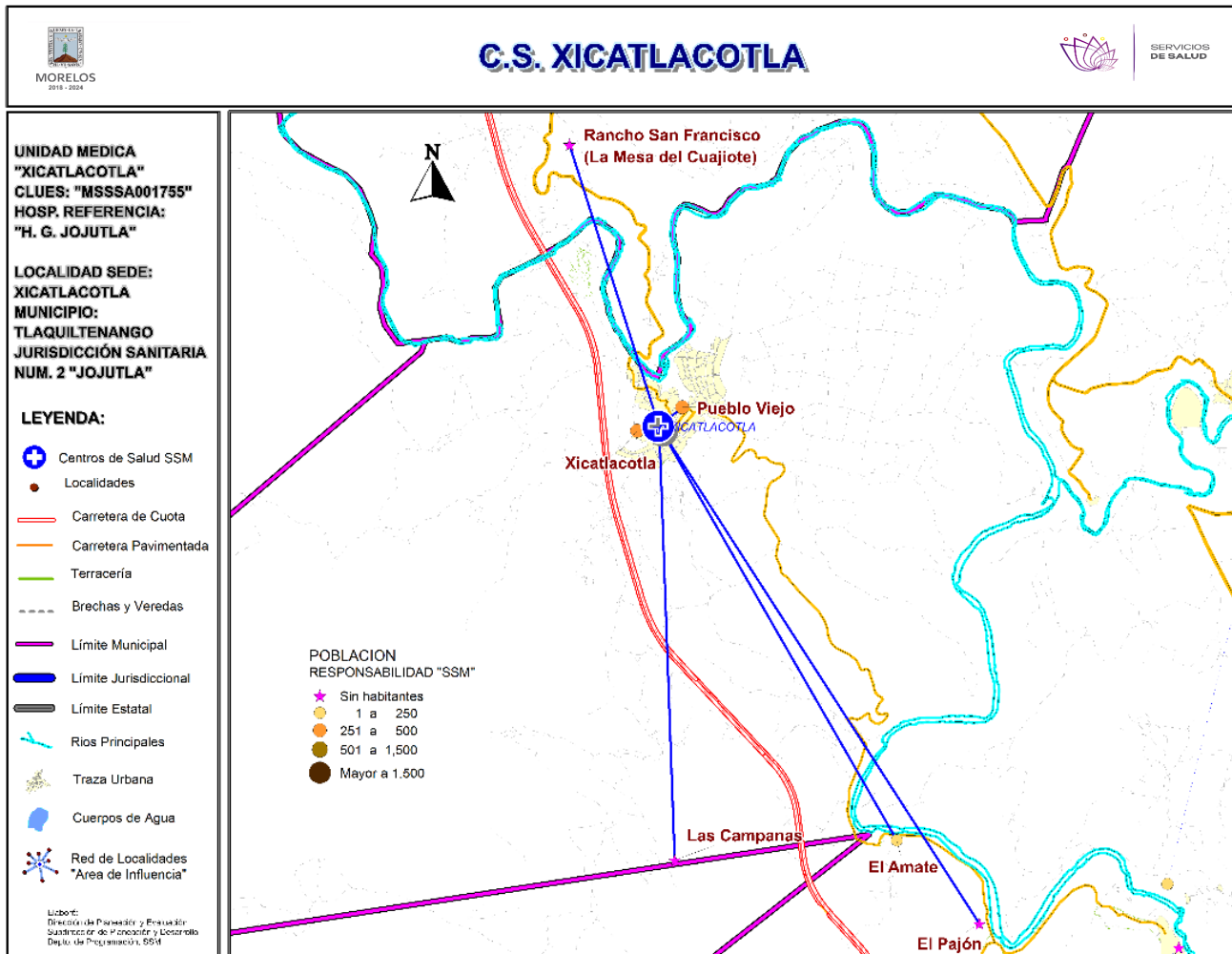
Fuente: SSA/DGIS/Cubos dinámicos de información, 2018 p/.

SINEHIAS, Base de datos/SIS, Cubos dinámicos 2018 p/ (corte 12 de junio).

# CS Valle de Vázquez: Plano arquitectónico



CENTRO DE SALUD:	FECHA DE CONSTRUCCIÓN:
JURISDICCION SANITARIA:	MUNICIPIO:
MUNICIPIO:	LOCALIDAD:
PLANO:	FECHA DE ACTUALIZACIÓN:
CLAVE CLUES:	VALIDÓ:
REALIZÓ LEVANTAMIENTO:	



**\*Población afiliada al Seguro Popular: 686**



## Población por área de influencia



### POBLACIÓN DEL ÁREA DE INFLUENCIA, 2019.

<b>CLUES:</b> MSSSA001755	<b>NOMBRE CLUES:</b> XICATLACOTLA			
<b>MUNICIPIO SEDE:</b> 025 TLAQUILTENANGO	<b>LOCALIDAD SEDE:</b> 0021 XICATLACOTLA			
<b>TIPOLOGÍA:</b> A / RURAL DE 01 NÚCLEO BÁSICO	<b>HOSPITAL DE REFERENCIA:</b> HG DE JOJUTLA DR. ERNESTO MEANA SAN ROMÁN			
CLAVE LOCALIDAD	NOMBRE DE LA LOCALIDAD	COLONIA	POBLACIÓN TOTAL	POBLACIÓN SSM
170120055	Rancho San Francisco (La Mesa del Cuajjote)	-	0	0
170250015	Pueblo Viejo	-	511	451
170250021	Xicatlacotla	-	353	305
170250032	Las Campanas	-	0	0
170250040	El Pajón	-	0	0
170250061	El Amate	-	1	1
<b>TOTAL POBLACIÓN DE LA UNIDAD MÉDICA</b>			<b>865</b>	<b>757</b>



# Morbilidad



MORBILIDAD DEL C.S. XICATLACOTLA (CLUES: MSSSA001755) , 2018				
No.	PADECIMIENTO	CLAVE CIE10	CASOS	
			NÚM.	TASA *
1	Infecciones respiratorias agudas	J00-J06, J20, J21 excepto J02.0 y J03.0	172	231.18
2	Infección de vías urinarias	N30, N34, N39.0	34	45.70
3	Infecciones intestinales por otros organismos y las mal definidas	A04, A08-A09 excepto A08.0	30	40.32
4	Intoxicación por picadura de alacrán	T63.2, X22	16	21.51
5	Vulvovaginitis	N76	13	17.47
6	Hipertensión arterial	I10-I15	6	8.06
7	Conjuntivitis	H10	5	6.72
8	Úlceras, gastritis y duodenitis	K25-K29	4	5.38
9	Otitis media aguda	H65.0-H65.1	3	4.03
10	Gingivitis y enfermedad periodontal	K05	2	2.69
	Resto de Diagnósticos	Resto de Diagnósticos	4	5.38
<b>TOTAL</b>			<b>289</b>	
<b>POBLACIÓN RESPONSABILIDAD SSM, 2018:</b>			<b>744</b>	

## C.S. XICATLACOTLA (CLUES: MSSSA001755)

### REPORTE SIS

Año	2012	2013	2014	2015	2016	2017
Total de Embarazadas 1° vez	15	22	17	16	22	19
Total de embarazadas Adolescentes 1° vez	6	3	4	3	7	6
Total de Pacientes de MPF	55	94	82	91	107	95
Total de Pacientes Referidos	91	77	29	64	84	49
Total de Pacientes Contrareferidos	0	0	0	0	0	0
Total DM en Tratamiento	12	12	13	13	19	7
Total DM en Control	9	9	12	9	5	3
Total HTA en Tratamiento	28	28	28	28	23	8
Total HTA en Control	22	26	21	16	18	6

Fuente: Subsistema de Prestación de Servicios (SIS) cierre anual 2012 - 2016, preliminar 2017. Fecha de corte febrero 2018.

**Nombre:** XICATLACOTLA

**CLUES:** MSSSA001755

**Jurisdicción:** No. II

Concepto	2018 p/	Concepto	2018 p/
<b>Infraestructura</b>			
<b>Consultorios</b>	<b>1</b>	<b>Personal de enfermería</b>	<b>2</b>
-Generales	1	-Enfermeras en contacto	2
-Estomatología	0	-Enfermeras en otra actividad	0
-Otros	0		
<b>Salas de expulsión</b>	<b>0</b>		
<b>Recurso humano</b>		<b>Consulta otorgada</b>	
<b>Médicos en contacto</b>	<b>1</b>	<b>Consulta externa</b>	<b>842</b>
-Generales	0	-Consulta general	842
-Odontólogos	0	-Consulta odontológica	0
-Otros	0		
<b>Médicos pasantes</b>	<b>1</b>		
-P. de medicina	1		
-P. de odontología	0		
		<b>Indicadores de productividad 1/</b>	
		Consulta general por médico general 2/	<b>3.3</b>
		Consulta odontológica por odontólogo 3/	<b>0</b>

p/ La información corresponde al cierre anual de 2018 p/ (Cifras preliminares).

1/Se consideran 252 días hábiles.

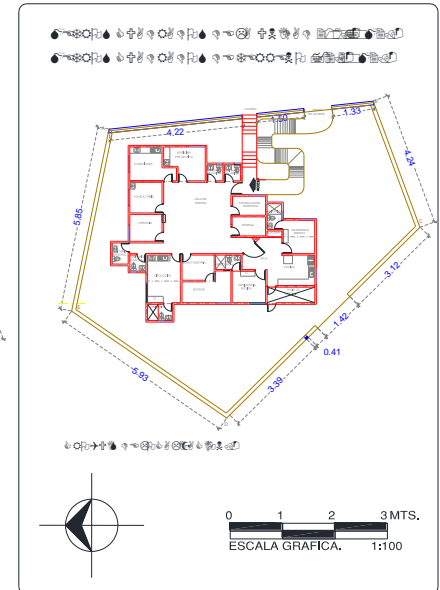
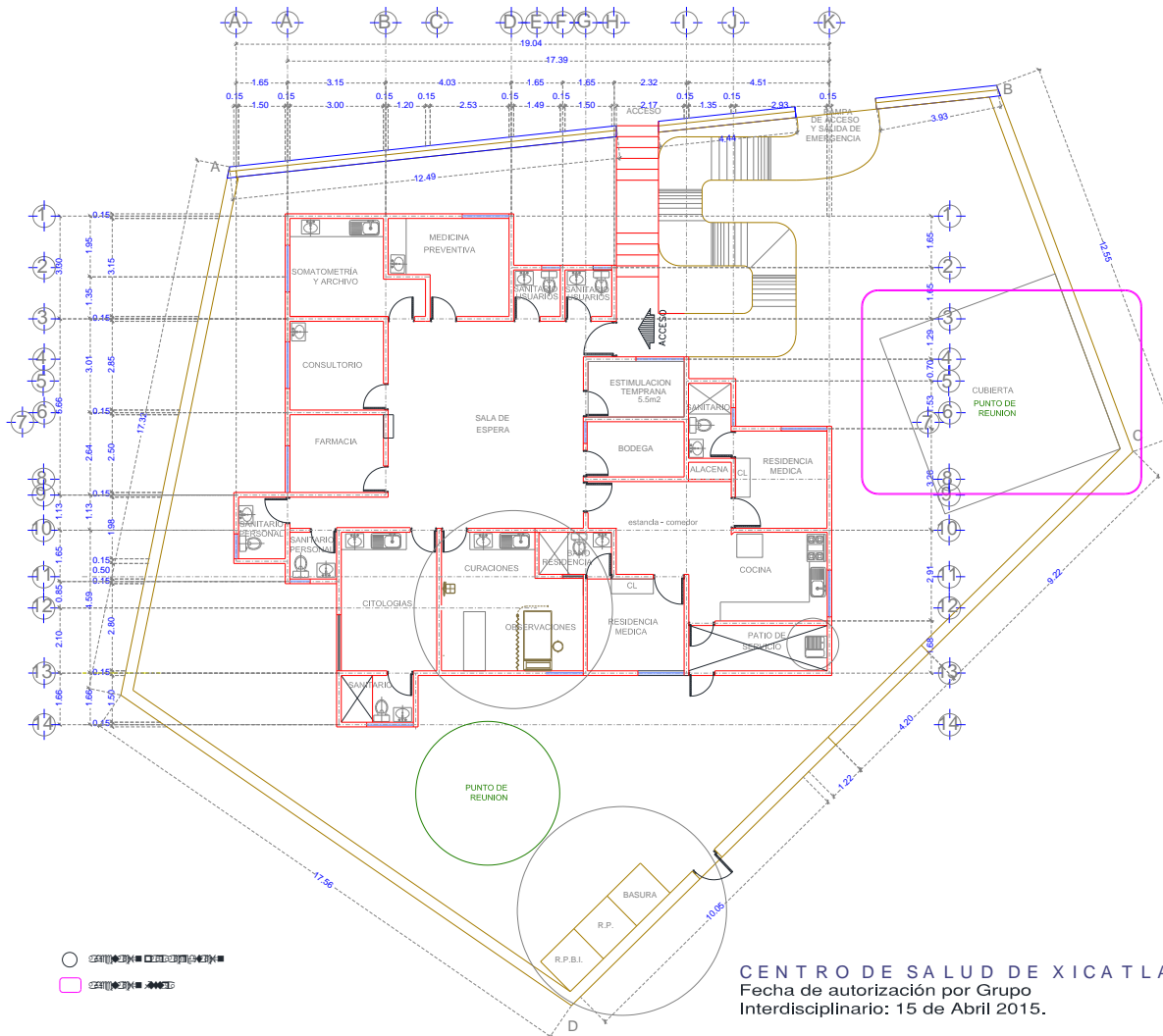
2/Incluye consulta general y médicos generales más pasantes de medicina.

3/Incluye consulta odontológica y odontólogos más pasantes de odontología.

Fuente: SSA/DGIS/Cubos dinámicos de información, 2018 p/.

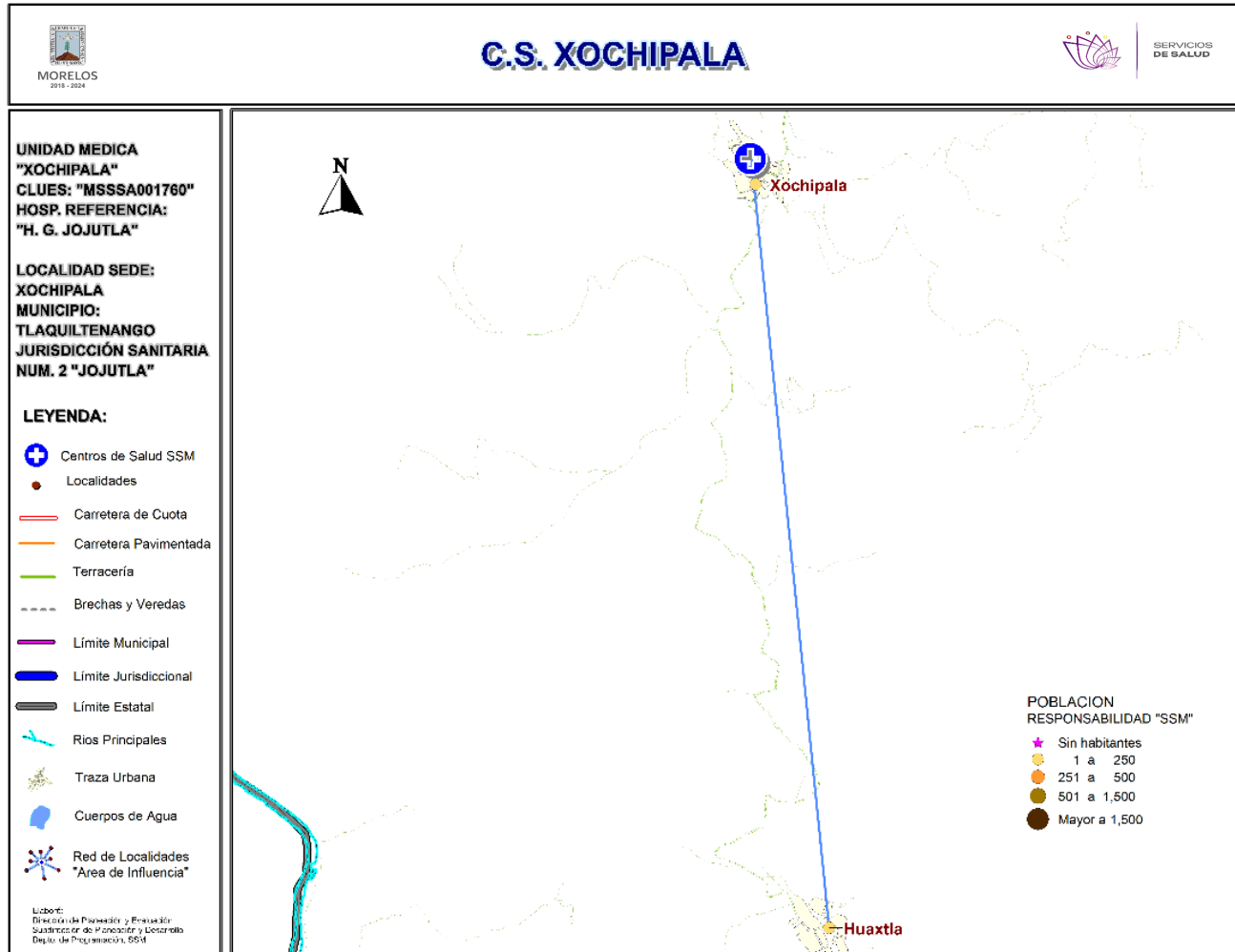
SINEHIAS, Base de datos/SIS, Cubos dinámicos 2018 p/ (corte 12 de junio).

# CS Xicatlacotla: Plano arquitectónico



UNIDAD:	
JURISDICCIÓN SANITARIA:	
MUNICIPIO:	
LOCALIDAD:	
PLANO:	
FECHA:	
CLAVE DE LA UNIDAD:	

CENTRO DE SALUD DE XICATLACOTLA  
 Fecha de autorización por Grupo Interdisciplinario: 15 de Abril 2015.





## Población por área de influencia



POBLACIÓN DEL ÁREA DE INFLUENCIA, 2019.				
CLUES: <b>MSSSA001760</b>		NOMBRE CLUES: <b>XOCHIPALA</b>		
MUNICIPIO SEDE: <b>025 TLAQUILTENANGO</b>		LOCALIDAD SEDE: <b>0022 XOCHIPALA</b>		
TIPOLOGÍA: <b>A / RURAL DE 01 NÚCLEO BÁSICO</b>		HOSPITAL DE REFERENCIA: <b>HG DE JOJUTLA DR. ERNESTO MEANA SAN ROMÁN</b>		
CLAVE LOCALIDAD	NOMBRE DE LA LOCALIDAD	COLONIA	POBLACIÓN TOTAL	POBLACIÓN SSM
170250010	Huaxtla	-	76	66
170250022	Xochipala	-	125	112
<b>TOTAL POBLACIÓN DE LA UNIDAD MÉDICA</b>			<b>201</b>	<b>178</b>



# Morbilidad



MORBILIDAD DEL C.S. XOCHIPALA (CLUES: MSSSA001760) , 2018				
No.	PADECIMIENTO	CLAVE CIE10	CASOS	
			NÚM.	TASA *
1	Infecciones respiratorias agudas	J00-J06, J20, J21 excepto J02.0 y J03.0	59	337.14
2	Infección de vías urinarias	N30, N34, N39.0	31	177.14
3	Obesidad	E66	13	74.29
4	Hipertensión arterial	I10-I15	12	68.57
5	Diabetes mellitus no insulino dependiente (Tipo II)	E11-E14	8	45.71
6	Otitis media aguda	H65.0-H65.1	8	45.71
7	Infecciones intestinales por otros organismos y las mal definidas	A04, A08-A09 excepto A08.0	7	40.00
8	Conjuntivitis	H10	6	34.29
9	Úlceras, gastritis y duodenitis	K25-K29	5	28.57
10	Vulvovaginitis	N76	5	28.57
	Resto de Diagnósticos	Resto de Diagnósticos	13	74.29
<b>TOTAL</b>			<b>167</b>	
<b>POBLACIÓN RESPONSABILIDAD SSM, 2018:</b>			<b>175</b>	

## C.S. XOCHIPALA (CLUES: MSSSA001760)

### REPORTE SIS

Año	2012	2013	2014	2015	2016	2017
Total de Embarazadas 1° vez	1	1	0	2	2	1
Total de embarazadas Adolescentes 1° vez	0	0	0	1	1	1
Total de Pacientes de MPF	14	13	15	11	12	10
Total de Pacientes Referidos	7	16	42	35	23	6
Total de Pacientes Contrareferidos	0	0	0	0	0	0
Total DM en Tratamiento	3	3	4	4	5	2
Total DM en Control	2	3	4	4	2	1
Total HTA en Tratamiento	9	9	12	11	11	1
Total HTA en Control	9	9	12	8	8	0

Fuente: Subsistema de Prestación de Servicios (SIS) cierre anual 2012 - 2016, preliminar 2017. Fecha de corte febrero 2018.

**Nombre:** XOCHIPALA  
**CLUES:** MSSSA001760  
**Jurisdicción:** No. II

Concepto	2018 p/	Concepto	2018 p/
<b>Infraestructura</b>			
<b>Consultorios</b>	<b>1</b>	<b>Personal de enfermería</b>	<b>1</b>
-Generales	1	-Enfermeras en contacto	1
-Estomatología	0	-Enfermeras en otra actividad	0
-Otros	0		
<b>Salas de expulsión</b>	<b>0</b>		
<b>Recurso humano</b>			
<b>Médicos en contacto</b>	<b>1</b>	<b>Consulta otorgada</b>	
-Generales	0	<b>Consulta externa</b>	<b>412</b>
-Odontólogos	0	-Consulta general	412
-Otros	0	-Consulta odontológica	0
<b>Médicos pasantes</b>	<b>1</b>		
-P. de medicina	1		
-P. de odontología	0		
		<b>Indicadores de productividad 1/</b>	
		Consulta general por médico general 2/	<b>1.6</b>
		Consulta odontológica por odontólogo 3/	<b>0</b>

p/ La información corresponde al cierre anual de 2018 p/ (Cifras preliminares).

1/Se consideran 252 días hábiles.

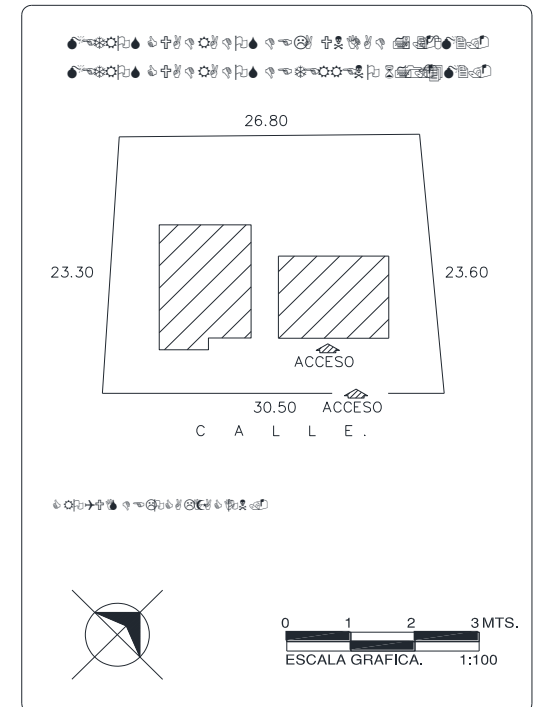
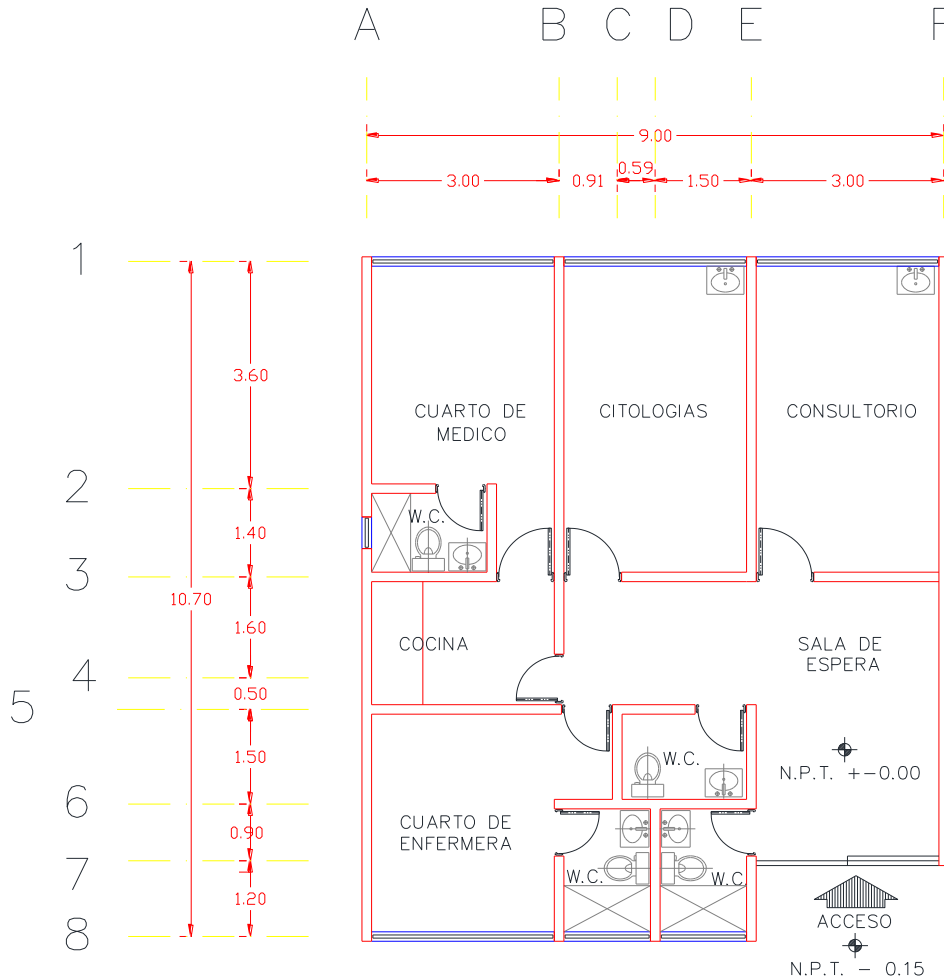
2/Incluye consulta general y médicos generales más pasantes de medicina.

3/Incluye consulta odontológica y odontólogos más pasantes de odontología.

Fuente: SSA/DGIS/Cubos dinámicos de información, 2018 p/.

SINEHIAS, Base de datos/SIS, Cubos dinámicos 2018 p/ (corte 12 de junio).

# CS Xochipala: Plano arquitectónico



CENTRO DE SALUD:	FECHA DE CONSTRUCCIÓN:	
JURISDICCION SANITARIA:	MUNICIPIO:	
LOCALIDAD:	PLANO:	
CLAVE CLUES:	FECHA DE ACTUALIZACIÓN:	VALIDO:
REALIZÓ LEVANTAMIENTO:		